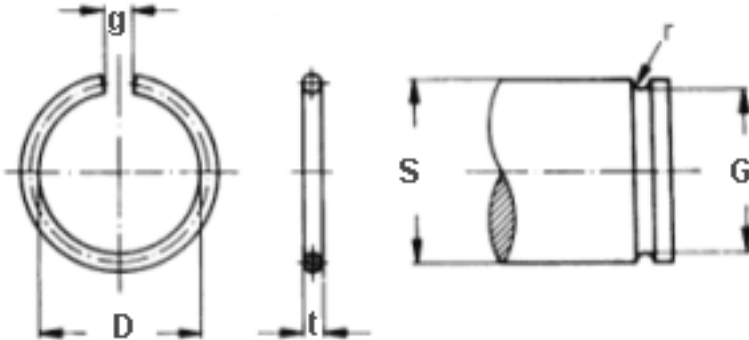


DIN 7993 A

DIN 7993 Runddraht-Sprengringe, A= für Wellen

(entspricht keiner ISO-Norm)



S	4	5	6	7	8	10	12	14	16	18	20	22	24	25
t	0.8	0.8	0.8	0.8	0.8	0.8	1.0	1.0	1.6	1.6	2.0	2.0	2.0	2.0
D	3.1	4.1	5.1	6.1	7.1	9.1	10.8	12.8	14.2	16.2	17.7	19.7	21.7	22.7
g	1	1	1	2	2	2	3	3	3	3	3	3	3	3
G	3.2	4.2	5.2	6.2	7.2	9.2	11.0	13.0	14.4	16.4	18.0	20.0	22.0	23.0
r	0.5	0.5	0.5	0.5	0.5	0.5	0.6	0.6	0.9	0.9	1.1	1.1	1.1	1.1
S	26	28	30	32	35	38	40	42	45	48	50	55	60	65
t	2.0	2.0	2.0	2.5	2.5	2.5	2.5	2.5	2.5	2.5	2.5	3.2	3.2	3.2
D	23.7	25.7	27.7	29.1	32.1	35.1	37.1	39.0	42.0	45.0	47.0	51.1	56.1	61.1
g	3	3	3	4	4	4	4	4	4	4	4	4	4	4
G	24.0	26.0	28.0	29.5	32.5	35.5	37.5	39.5	42.5	45.5	47.5	51.8	56.8	61.8
r	1.1	1.1	1.1	1.4	1.4	1.4	1.4	1.4	1.4	1.4	1.4	1.8	1.8	1.8
S	70	75	80	85	90	95	100	105	110	115	120	125		
t	3.2	3.2	3.2	3.2	3.2	3.2	3.2	3.2	3.2	3.2	3.2	3.2		
D	66.0	71.0	76.0	81.0	86.0	91.0	95.8	100.8	105.8	110.8	115.8	120.8		
g	5	5	5	5	5	5	5	5	5	5	5	5		
G	66.8	71.8	76.8	81.8	86.8	91.8	96.8	101.8	106.8	111.8	116.8	121.8		
r	1.8	1.8	1.8	1.8	1.8	1.8	1.8	1.8	1.8	1.8	1.8	1.8		

DIN 7993 Runddraht-Sprengringe, A= für Wellen

- [FEDERSTAHL-DRAHT - DIN 7993 Runddraht-Sprengringe, A= für Wellen](#)
- [ROSTFREI A2 - DIN 7993 Runddraht-Sprengringe, A= für Wellen](#)
- [Artikelübersicht anzeigen](#)

Alle Angaben ohne Gewähr, Irrtümer und Druckfehler vorbehalten. Technische Maße können teilweise umfangreicher als unser Lieferprogramm sein. © Wegertseder GmbH 1984 - 2021. Die kommerzielle Benutzung von Text und Bild ist nur mit vorheriger schriftlicher Zustimmung erlaubt. Bilder und PDF-Dateien enthalten digitale Signaturen, die auch teilweise oder veränderte Entnahme nachvollziehbar machen.

Wegertseder GmbH
Gewerbegebiet Dörfbach 5
D-94496 Ortenburg
GERMANY

Zentral-Telefon: +49(0)8542 / 417-400
Zentral-Telefax: +49(0)8542 / 417-401
Zentral-Mail: info@wegertseder.com
Internet: www.wegertseder.com

Registergericht AG Passau (HRB 6015)
Geschäftsführer Manfred Wegertseder
UST-ID: DE813152138
Steuer-Nr: 153/285/70308 FA Passau