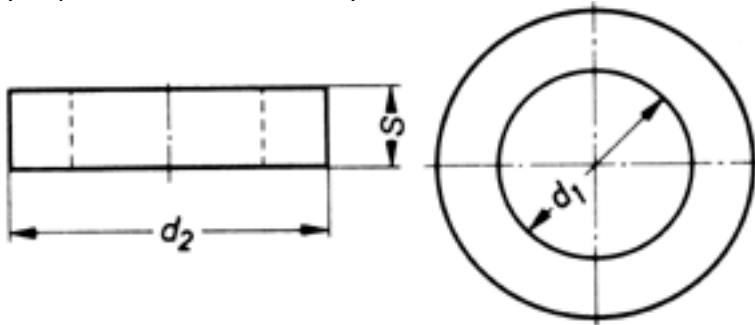


DIN 7989 A

DIN 7989 Scheiben für Stahlkonstruktionen A= Produktklasse C(g), gestanz

(entspricht keiner anderen Norm)



Maße (d1)	11	14	18	22	26
für Gewinde M	M10	M12	M16	M20	M24
d2	21	24	30	37	44
s	8	8	8	8	8
Maße (d1)	30	33			
für Gewinde M	M27	M30			
d2	50	56			
s	8	8			

DIN 7989 Scheiben für Stahlkonstruktionen A= Produktklasse C(g), gestanz

- [ROSTFREI A2 - DIN 7989 Scheiben für Stahlkonstruktionen A= Produktklasse C\(g\), gestanz](#)
- [ROSTFREI A4 - DIN 7989 Scheiben für Stahlkonstruktionen A= Produktklasse C\(g\), gestanz](#)
- [STAHL - DIN 7989 Scheiben für Stahlkonstruktionen A= Produktklasse C\(g\), gestanz](#)
- [STAHL - feuerverzinkt - DIN 7989 Scheiben für Stahlkonstruktionen A= Produktklasse C\(g\), gestanz](#)
- [Artikelübersicht anzeigen](#)

Alle Angaben ohne Gewähr, Irrtümer und Druckfehler vorbehalten. Technische Maße können teilweise umfangreicher als unser Lieferprogramm sein. © Wegertseder GmbH 1984 - 2023. Die kommerzielle Benutzung von Text und Bild ist nur mit vorheriger schriftlicher Zustimmung erlaubt. Bilder und PDF-Dateien enthalten digitale Signaturen, die auch teilweise oder veränderte Entnahme nachvollziehbar machen.

Wegertseder GmbH
Gewerbegebiet Dorfbach 5
D-94496 Ortenburg
GERMANY

Zentral-Telefon: +49(0)8542 / 417-400
Zentral-Telefax: +49(0)8542 / 417-401
Zentral-Mail: info@wegertseder.com
Internet: www.wegertseder.com

Registergericht AG Passau (HRB 6015)
Geschäftsführer Manfred Wegertseder
UST-ID: DE813152138
Steuer-Nr: 153/285/70308 FA Passau