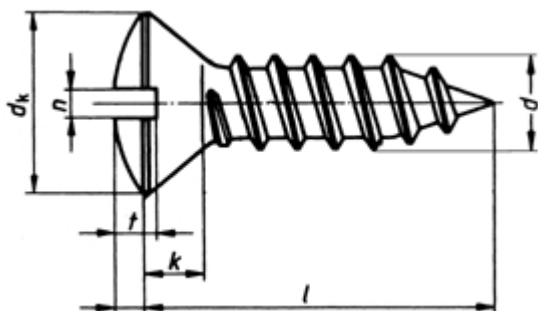


DIN 7983

Linsen-SENK-Blebschrauben, Phillips-Kreuzschlitz PH, C= mit Spitze

(austauschbar mit **ISO7051**)



Maße (d)	2,2	2,9	3,5	3,9	4,2	4,8	5,5	6,3		
k	1,3	1,7	2,1	2,3	2,5	3	3,4	3,8		
f	0,7	0,9	1,2	1,3	1,4	1,5	1,7	2		
dk	4,3	5,5	6,8	7,5	8,1	9,5	10,8	12,4		
m	2,8	3,4	4,6	4,7	4,9	5,4	7	7,4		
Antrieb PH	1	1	2	2	2	2	3	3		

DIN 7983 Linsen-SENK-Blebschrauben, Phillips-Kreuzschlitz PH, C= mit Spitze

- [Artikelübersicht anzeigen](#)
- ROSTFREI A2 - Linsen-SENK-Blebschrauben, Phillips-Kreuzschlitz PH, C= mit Spitze
- ROSTFREI A4 - Linsen-SENK-Blebschrauben, Phillips-Kreuzschlitz PH, C= mit Spitze
- STAHL - schwarz verzinkt - Linsen-SENK-Blebschrauben, Phillips-Kreuzschlitz PH, C= mit Spitze
- STAHL - verzinkt - Linsen-SENK-Blebschrauben, Phillips-Kreuzschlitz PH, C= mit Spitze

Normenumstellungs-Tabelle

DIN	Durchmesser DIN	Hinweistext DIN	Änderungstext	ISO	Durchmesser ISO	Hinweistext ISO
DIN 7983	2,2	k=1,3; dk=4,3	Senkwinkel geändert: DIN 80°/ ISO 90°Kopfhöhen (k) und Kopfdurchmesser (dk) geändert	ISO 7051	2,2	k=1,1; dk=3,8
DIN 7983	2,9	k=1,7; dk=5,5	Senkwinkel geändert: DIN 80°/ ISO 90°Kopfhöhen (k) und Kopfdurchmesser (dk) geändert	ISO 7051	2,9	k=1,7; dk=5,5
DIN 7983	3,5	k=2,1; dk=6,8	Senkwinkel geändert: DIN 80°/ ISO 90°Kopfhöhen (k) und Kopfdurchmesser (dk) geändert	ISO 7051	3,5	k=2,35; dk=7,3
DIN 7983	3,9	k=2,3; dk=7,5		ISO 7051	3,9	Abmessung 3,9 entfällt in der ISO- Norm
DIN 7983	4,2	k=2,5; dk=8,1	Senkwinkel geändert: DIN 80°/ ISO 90°Kopfhöhen (k) und Kopfdurchmesser (dk) geändert	ISO 7051	4,2	k=2,6; dk=8,4
DIN 7983	4,8	k=3; dk=9,5	Senkwinkel geändert: DIN 80°/ ISO 90°Kopfhöhen (k) und Kopfdurchmesser (dk) geändert	ISO 7051	4,8	k=2,8; dk=9,3
DIN 7983	5,5	k=3,4; dk=10,8	Senkwinkel geändert: DIN 80°/ ISO 90°Kopfhöhen (k) und Kopfdurchmesser (dk) geändert	ISO 7051	5,5	k=3; dk=10,3
DIN 7983	6,3	k=3,8; dk=12,4	Senkwinkel geändert: DIN 80°/ ISO 90°Kopfhöhen (k) und Kopfdurchmesser (dk) geändert	ISO 7051	6,3	k=3,15; dk=11,3

Alle Angaben ohne Gewähr, Irrtümer und Druckfehler vorbehalten. Technische Maße können teilweise umfangreicher als unser Lieferprogramm sein. © Wegertseder GmbH 1984 - 2024. Die kommerzielle Benutzung von Text und Bild ist nur mit vorheriger schriftlicher Zustimmung erlaubt. Bilder und PDF-Dateien enthalten digitale Signaturen, die auch teilweise oder veränderte Entnahme nachvollziehbar machen.