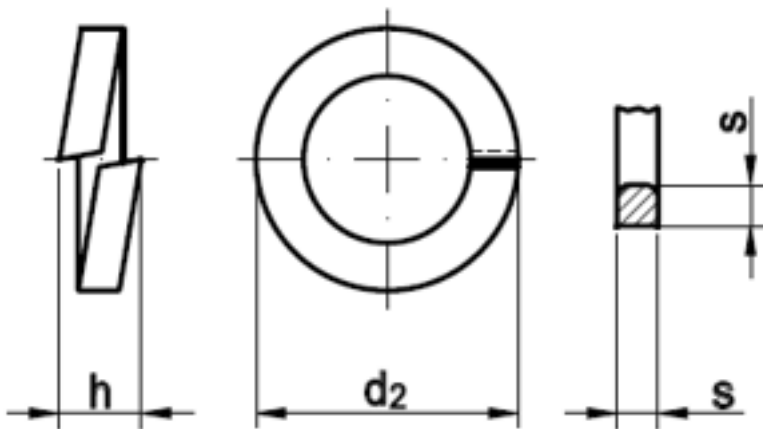


## DIN 7980

### Federringe für Zylinderschrauben

(entspricht keiner anderen Norm)



Maße	3	4	5	6	8
d2	5,6	7	8,8	9,9	12,7
s	1	1,2	1,6	1,6	2
h	2	2,4	3,2	3,2	4
für Gewinde	M 3	M 4	M 5	M 6	M 8
Maße	10	12	14	16	18
d2	16	18	21,1	24,4	26,4
s	2,5	2,5	3	3,5	3,5
h	5	5	6	7	7
für Gewinde	M 10	M 12	M 14	M 16	M 18
Maße	20	22	24	27	30
d2	30,6	32,6	32,9	38,9	44,1
s	4,5	4,5	5	5	6
h	9	9	10	10	12
für Gewinde	M 20	M 22	M 24	M 27	M 30
Maße	33	36	42	48	
d2	47,1	52,2	60,2	67	
s	6	7	8	8	
h	12	14	16	16	

## DIN 7980 Federringe für Zylinderschrauben

- [FEDERSTAHL - Federringe für Zylinderschrauben](#)
- [FEDERSTAHL - verzinkt - Federringe für Zylinderschrauben](#)
- [ROSTFREI A2 - Federringe für Zylinderschrauben](#)
- [ROSTFREI A4 - Federringe für Zylinderschrauben](#)
- [Artikelübersicht anzeigen](#)

---

Alle Angaben ohne Gewähr, Irrtümer und Druckfehler vorbehalten. Technische Maße können teilweise umfangreicher als unser Lieferprogramm sein. © Wegertseder GmbH 1984 - 2022. Die kommerzielle Benutzung von Text und Bild ist nur mit vorheriger schriftlicher Zustimmung erlaubt. Bilder und PDF-Dateien enthalten digitale Signaturen, die auch teilweise oder veränderte Entnahme nachvollziehbar machen.

Wegertseder GmbH  
Gewerbegebiet Dorfbach 5  
D-94496 Ortenburg  
GERMANY

Zentral-Telefon: +49(0)8542 / 417-400  
Zentral-Telefax: +49(0)8542 / 417-401  
Zentral-Mail: [info@wegertseder.com](mailto:info@wegertseder.com)  
Internet: [www.wegertseder.com](http://www.wegertseder.com)

Registergericht AG Passau (HRB 6015)  
Geschäftsführer Manfred Wegertseder  
UST-ID: DE813152138  
Steuer-Nr: 153/285/70308 FA Passau