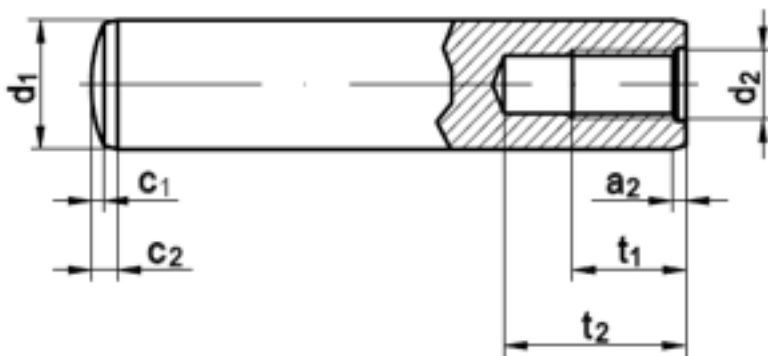


## DIN 7979

### Zylinderstifte mit Innengewinde, Passung m6, D=gehärtet

(entspricht keiner anderen Norm)



d1 m6	4	5	6	8	10
a2	0,5	0,6	0,8	1	1,2
c1	0,4	0,5	0,6	0,8	1
c2	1,3	1,7	2,1	2,6	3
d2	M 2 /M 3	M 3	M 4	M 5	M 6
t1	6	6	6	8	10
t2 min	7	7	10	12	16
d1 m6	12	14	16	20	25
a2	1,6	1,8	2	2,5	3
c1	1,2	1,4	1,6	2	2,5
c2	3,8	4	4,7	6	6
d2	M 6	M 8	M 8	M 10	M 16
t1	10	12	12	16	24
t2 min	16	20	20	25	34
d1 m6	30	40			
a2	4	5			
c1	3	4			
c2	7	8			
d2	M 20	M 20			
t1	30	30			
t2 min	42	42			

■ [STAHL - Zylinderstifte mit Innengewinde, Passung m6, D=gehärtet](#)

■ [Artikelübersicht anzeigen](#)

---

Alle Angaben ohne Gewähr, Irrtümer und Druckfehler vorbehalten. Technische Maße können teilweise umfangreicher als unser Lieferprogramm sein. © Wegertseder GmbH 1984 - 2021. Die kommerzielle Benutzung von Text und Bild ist nur mit vorheriger schriftlicher Zustimmung erlaubt. Bilder und PDF-Dateien enthalten digitale Signaturen, die auch teilweise oder veränderte Entnahme nachvollziehbar machen.

Wegertseder GmbH  
Gewerbegebiet Dorfbach 5  
D-94496 Ortenburg  
GERMANY

Zentral-Telefon: +49(0)8542 / 417-400  
Zentral-Telefax: +49(0)8542 / 417-401  
Zentral-Mail: [info@wegertseder.com](mailto:info@wegertseder.com)  
Internet: [www.wegertseder.com](http://www.wegertseder.com)

Registergericht AG Passau (HRB 6015)  
Geschäftsführer Manfred Wegertseder  
UST-ID: DE813152138  
Steuer-Nr: 153/285/70308 FA Passau