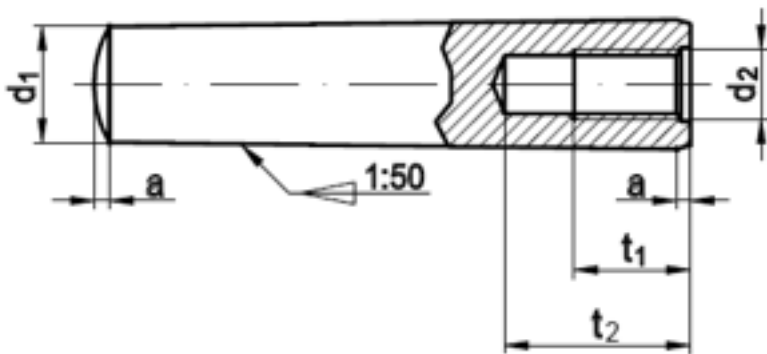


DIN 7978

Kegelstifte mit Innengewinde, A= geschliffen, Kegel 1:50

(austauschbar mit [ISO 8736](#))



Maße (d1)	6	8	10	12	16	20
d2	M 4	M 5	M 6	M 8	M 10	M 12
t1	6	8	10	12	16	18
a	0,8	1	1,2	1,6	2	2,5
t2 min	10	12	16	20	25	27

DIN 7978 Kegelstifte mit Innengewinde, A= geschliffen, Kegel 1:50

- [STAHL - Kegelstifte mit Innengewinde, A= geschliffen, Kegel 1:50](#)
- [Artikelübersicht anzeigen](#)

Alle Angaben ohne Gewähr, Irrtümer und Druckfehler vorbehalten. Technische Maße können teilweise umfangreicher als unser Lieferprogramm sein. © Wegertseder GmbH 1984 - 2021. Die kommerzielle Benutzung von Text und Bild ist nur mit vorheriger schriftlicher Zustimmung erlaubt. Bilder und PDF-Dateien enthalten digitale Signaturen, die auch teilweise oder veränderte Entnahme nachvollziehbar machen.