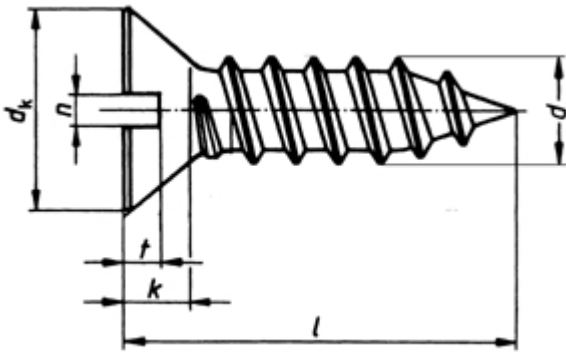


## DIN 7972

### Senk-Blebschrauben mit Schlitz, C= mit Spitze

(entspricht keiner anderen Norm)



Maße (d)	2,2	2,9	3,5	3,9	4,2	4,8	5,5	6,3		
k	1,3	1,7	2,1	2,3	2,5	3	3,4	3,8		
dk	4,3	5,5	6,8	7,5	8,1	9,5	10,8	12,4		
n	0,6	0,8	1	1	1,2	1,2	1,6	1,6		
t min.	0,4	0,5	0,6	0,7	0,75	0,85	1	1,2		

### DIN 7972 Senk-Blebschrauben mit Schlitz, C= mit Spitze

- [Artikelübersicht anzeigen](#)
- ROSTFREI A2 - Senk-Blebschrauben mit Schlitz, C= mit Spitze
- STAHL - verzinkt - Senk-Blebschrauben mit Schlitz, C= mit Spitze

Alle Angaben ohne Gewähr, Irrtümer und Druckfehler vorbehalten. Technische Maße können teilweise umfangreicher als unser Lieferprogramm sein. © Wegertseder GmbH 1984 - 2024. Die kommerzielle Benutzung von Text und Bild ist nur mit vorheriger schriftlicher Zustimmung erlaubt. Bilder und PDF-Dateien enthalten digitale Signaturen, die auch teilweise oder veränderte Entnahme nachvollziehbar machen.

Wegertseder GmbH  
Gewerbegebiet Dorfbach 5  
D-94496 Ortenburg  
GERMANY

Zentral-Telefon: +49(0)8542 / 417-400  
Zentral-Telefax: +49(0)8542 / 417-401  
Zentral-Mail: [info@wegertseder.com](mailto:info@wegertseder.com)  
Internet: [www.wegertseder.com](http://www.wegertseder.com)

Registergericht AG Passau (HRB 6015)  
Geschäftsführer Manfred Wegertseder  
UST-ID: DE813152138  
Steuer-Nr: 153/285/70308 FA Passau