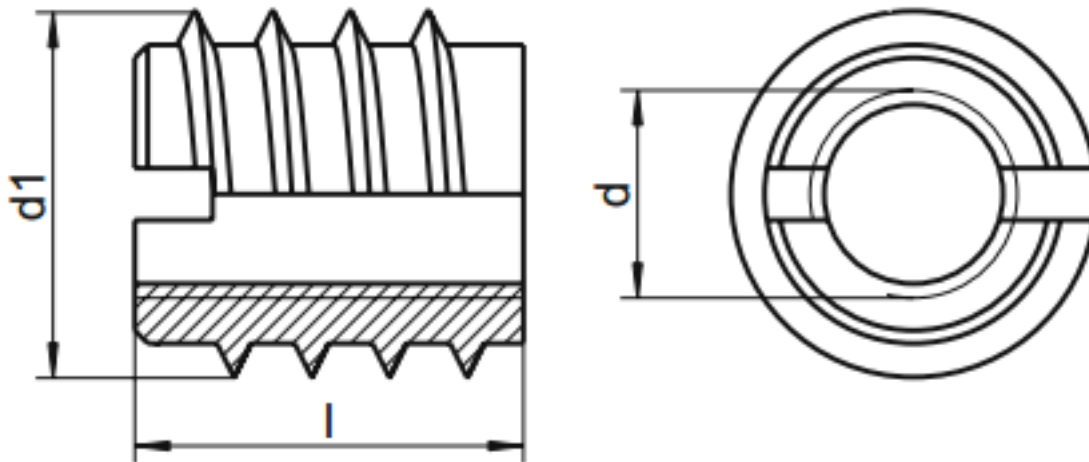


DIN 7965

Einschraubmutter (Schraubdübel "Rampa-Muffen")

(entspricht keiner ISO-Norm)



Maße (d)	M 4	M 5	M 6	M 8	M 10
d1	8	10	10/12	14/16	16/18,5
Maße (d)	M 12				
d1	22				

DIN 7965 Einschraubmutter (Schraubdübel "Rampa-Muffen")

- [MESSING - Einschraubmutter \(Schraubdübel "Rampa-Muffen"\)](#)
- [ROSTFREI A2 - Einschraubmutter \(Schraubdübel "Rampa-Muffen"\)](#)
- [STAHL - Einschraubmutter \(Schraubdübel "Rampa-Muffen"\)](#)
- [STAHL - verzinkt - Einschraubmutter \(Schraubdübel "Rampa-Muffen"\)](#)
- [Artikelübersicht anzeigen](#)

Alle Angaben ohne Gewähr, Irrtümer und Druckfehler vorbehalten. Technische Maße können teilweise umfangreicher als unser Lieferprogramm sein. © Wegertseder GmbH 1984 - 2021. Die kommerzielle Benutzung von Text und Bild ist nur mit vorheriger schriftlicher Zustimmung erlaubt. Bilder und PDF-Dateien enthalten digitale Signaturen, die auch teilweise oder veränderte Entnahme nachvollziehbar machen.

Wegertseder GmbH
Gewerbegebiet Dorfbach 5
D-94496 Ortenburg
GERMANY

Zentral-Telefon: +49(0)8542 / 417-400
Zentral-Telefax: +49(0)8542 / 417-401
Zentral-Mail: info@wegertseder.com
Internet: www.wegertseder.com

Registergericht AG Passau (HRB 6015)
Geschäftsführer Manfred Wegertseder
UST-ID: DE813152138
Steuer-Nr: 153/285/70308 FA Passau