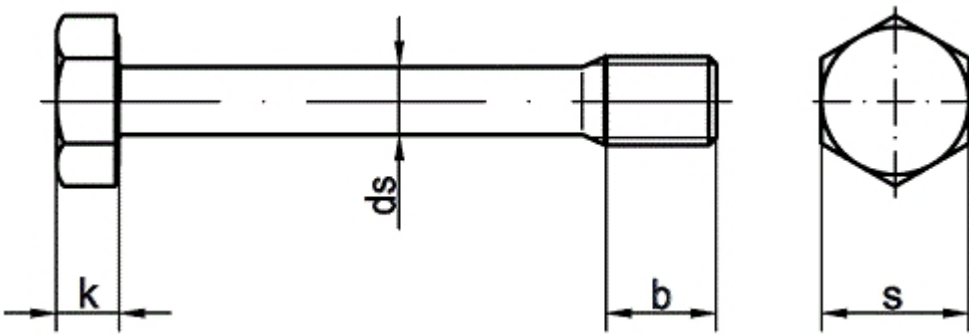


## DIN 7964

### Sechskantschraube mit dünnem Schaft

(entspricht keiner anderen Norm)



Maße	M 8	M 10								
s	13	16								
k	5,3	6,4								
ds (min)	6	7,5								
b	10	12,5								

### DIN 7964 Sechskantschraube mit dünnem Schaft

- [Artikelübersicht anzeigen](#)
- ROSTFREI A2 - Sechskantschraube mit dünnem Schaft

Alle Angaben ohne Gewähr, Irrtümer und Druckfehler vorbehalten. Technische Maße können teilweise umfangreicher als unser Lieferprogramm sein. © Wegertseder GmbH 1984 - 2025. Die kommerzielle Benutzung von Text und Bild ist nur mit vorheriger schriftlicher Zustimmung erlaubt. Bilder und PDF-Dateien enthalten digitale Signaturen, die auch teilweise oder veränderte Entnahme nachvollziehbar machen.

Wegertseder GmbH  
Gewerbegebiet Dorfbach 5  
D-94496 Ortenburg  
GERMANY

Zentral-Telefon: +49(0)8542 / 417-400  
Zentral-Telefax: +49(0)8542 / 417-401  
Zentral-Mail: [info@wegertseder.com](mailto:info@wegertseder.com)  
Internet: [www.wegertseder.com](http://www.wegertseder.com)

Registergericht AG Passau (HRB 6015)  
Geschäftsführer: M. Wegertseder, N. Harrer  
UST-ID: DE813152138  
Steuer-Nr: 153/285/70308 FA Passau