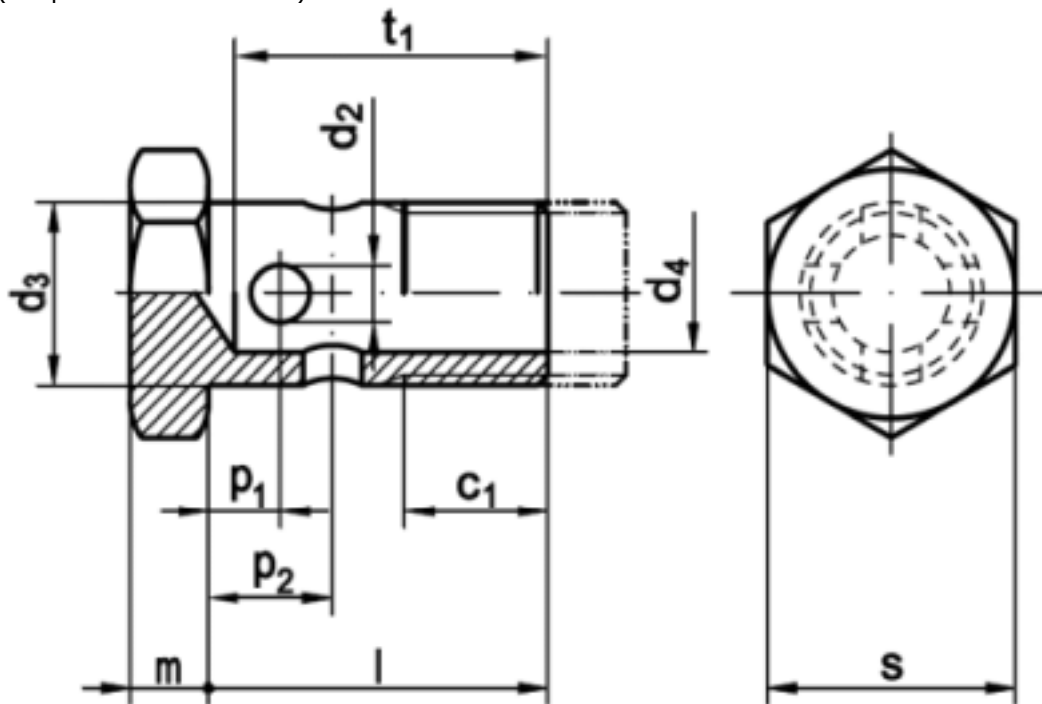


DIN 7643

Hohlschrauben für Ringstutzen, Gewindelänge kurz

(entspricht keiner ISO-Norm)



Maße	M 8 x 1	M 10 x 1	M 12 x 1,5	M 14 x 1,5	M 16 x 1,5	M 18 x 1,5	M 22 x 1,5	M 26 x 1,5
Rohr Ø	4 und 5	5	8	10	12	15	18	22
c1	8,5	8,5	11	11	11	11	13	13
l	17	19	24	26	28	32	39	45
t1	15	17	22	24	26	29	35,5	41
d2	-	2,8	3,5	4,5	5,5	7	9	11
d3	8	10	12	14	16	18	22	26
d4	4	5,5	7	9	11	13	16	20
m	5	6	6	6	6	6	7	7
p1	-	4,5	5	5,5	6,5	7,5	9	10,5
p2	-	6,5	8	9,5	11,5	14	18	22,5
s	12	14	17	19	22	24	27	32

DIN 7643 Hohlschrauben für Ringstutzen, Gewindelänge kurz

■ [STAHL - galvanisch verzinkt - Hohlschrauben für Ringstutzen, Gewindelänge kurz](#)

Alle Angaben ohne Gewähr, Irrtümer und Druckfehler vorbehalten. Technische Maße können teilweise umfangreicher als unser Lieferprogramm sein. © Wegertseder GmbH 1984 - 2021. Die kommerzielle Benutzung von Text und Bild ist nur mit vorheriger schriftlicher Zustimmung erlaubt. Bilder und PDF-Dateien enthalten digitale Signaturen, die auch teilweise oder veränderte Entnahme nachvollziehbar machen.

Wegertseder GmbH
Gewerbegebiet Dorfbach 5
D-94496 Ortenburg
GERMANY

Zentral-Telefon: +49(0)8542 / 417-400
Zentral-Telefax: +49(0)8542 / 417-401
Zentral-Mail: info@wegertseder.com
Internet: www.wegertseder.com

Registergericht AG Passau (HRB 6015)
Geschäftsführer Manfred Wegertseder
UST-ID: DE813152138
Steuer-Nr: 153/285/70308 FA Passau