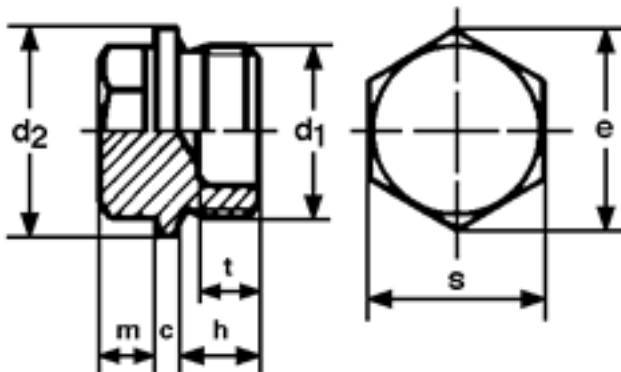


DIN 7604 A

DIN 7604 Verschußschrauben, Bund mit Außensechskant, A= kurzer Einschraubzapfen, leichte Ausführung, zylindrisches FEIN-Gewinde

(entspricht keiner anderen Norm)



Maße (d1)	M8x1	M10x1	M12x1,5	M14x1,5	M16x1,5	M18x1,5	M22x1,5	M26x1,5	M30x,15
c	0,5	0,5	0,5	0,5	0,5	2	2	2,5	2,5
d2	12	14	17	19	21	23	27	31	36
s	12	14	17	19	22	17	19	22	22
t	-	-	-	-	-	8	8	8/10	8/10
h kurz (Form A)	-	6	9	9	9	9	9	9	9
h lang (Form C)	8	8	-	-	-	-	-	12	12
m	4	4	6	6	6	6	6	8	8

DIN 7604 Verschußschrauben, Bund mit Außensechskant, A= kurzer Einschraubzapfen, leichte Ausführung, zylindrisches FEIN-Gewinde

- [ROSTFREI A4 - DIN 7604 Verschußschrauben, Bund mit Außensechskant, A= kurzer Einschraubzapfen, leichte Ausführung, zylindrisches FEIN-Gewinde](#)
- [STAHL 5.8 - DIN 7604 Verschußschrauben, Bund mit Außensechskant, A= kurzer Einschraubzapfen, leichte Ausführung, zylindrisches FEIN-Gewinde](#)
- [STAHL - galvanisch verzinkt - DIN 7604 Verschußschrauben, Bund mit Außensechskant, A= kurzer Einschraubzapfen, leichte Ausführung, zylindrisches FEIN-Gewinde](#)
- [Artikelübersicht anzeigen](#)

Bilder und PDF-Dateien enthalten digitale Signaturen, die auch teilweise oder veränderte Entnahme nachvollziehbar machen.

Wegertseder GmbH
Gewerbegebiet Dorfbach 5
D-94496 Ortenburg
GERMANY

Zentral-Telefon: +49(0)8542 / 417-400
Zentral-Telefax: +49(0)8542 / 417-401
Zentral-Mail: info@wegertseder.com
Internet: www.wegertseder.com

Registergericht AG Passau (HRB 6015)
Geschäftsführer Manfred Wegertseder
UST-ID: DE813152138
Steuer-Nr: 153/285/70308 FA Passau