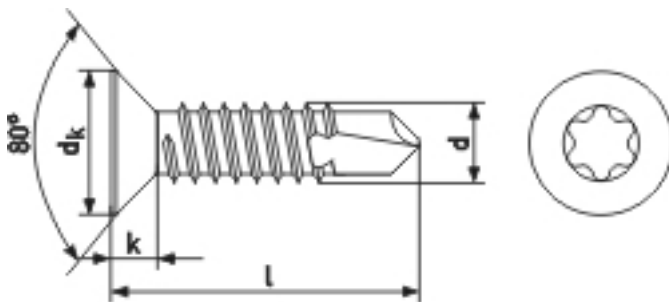


DIN 7504 PTX

Bohrschrauben P mit Senkkopf, Blechschraubengewinde, TORX für Weichmetalle (Spitze aus Edelstahl)

(austauschbar mit ISO 15482)



Durchm.	2,9	3,5	3,9	4,2	4,8	5,5
d max.	2,3	2,8	3,1	3,6	4,1	4,8
dk min.	5,2	6,9	7,14	8	8,9	9,9
dk max.	5,5	7,3	7,5	8,4	9,3	10,3
für Blech von	0,7	0,7	0,7	1,75	1,75	1,75
für Blech bis	1,9	2,25	2,4	3	4,4	5,25
Antrieb-TX	TX 8	TX 10	TX 15	TX 20	TX 25	TX 25

Bohrschrauben P mit Senkkopf, Blechschraubengewinde, TORX für Weichmetalle (Spitze aus Edelstahl)

- [ROSTFREI A2 - Bohrschrauben P mit Senkkopf, Blechschraubengewinde, TORX für Weichmetalle \(Spitze aus Edelstahl\)](#)

Alle Angaben ohne Gewähr, Irrtümer und Druckfehler vorbehalten. Technische Maße können teilweise umfangreicher als unser Lieferprogramm sein. © Wegertseder GmbH 1984 - 2019. Die kommerzielle Benutzung von Text und Bild ist nur mit vorheriger schriftlicher Zustimmung erlaubt. Bilder und PDF-Dateien enthalten digitale Signaturen, die auch teilweise oder veränderte Entnahme nachvollziehbar machen.