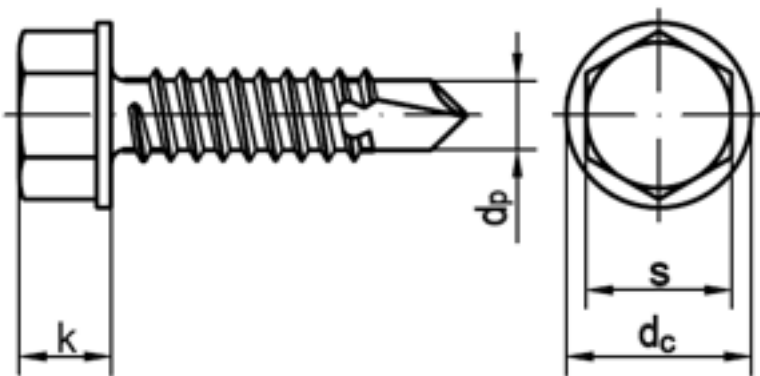


DIN 7504 K

Bohrschrauben K= Sechskant-Flanschkopf, Blechschraubengewinde

(austauschbar mit ISO 15480)



Maße	St 2,9	St 3,5	St 4,2	St 4,8	St 5,5	St 6,3
f. Blechdicken	0,7 bis 1,9	0,7 bis 2,25	1,75 bis 3,0	1,75 bis 4,4	1,75 bis 5,25	2,0 bis 6,0
dp max	2,3	2,8	3,6	4,1	4,8	5,8
dc max	6,3	8,3	8,8	10,5	11,0	13,5
k max	2,8	3,4	4,1	4,3	5,4	5,9
s	4,0	5,5	7,0	8,0	8,0	10,0

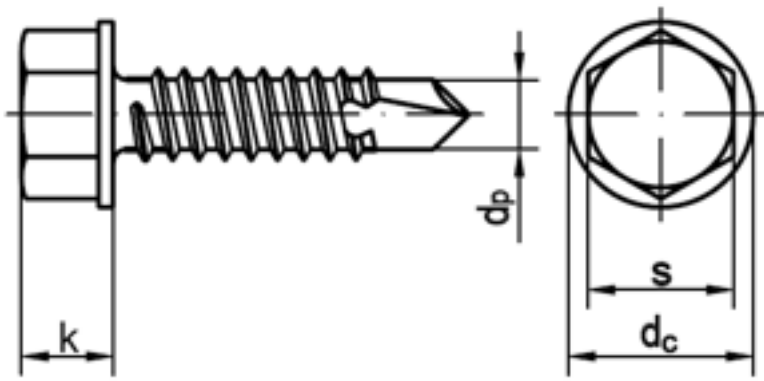
Bohrschrauben K= Sechskant-Flanschkopf, Blechschraubengewinde

■ [STAHL - verzinkt - Bohrerschrauben K= Sechskant-Flanschkopf, Blechschraubengewinde](#)

DIN 7504 K

Bohrschrauben K= Sechskant-Flanschkopf, Blechschraubengewinde für Weichmetalle (Spitze aus Edelstahl)

(austauschbar mit ISO 15480)



Maße	St 2,9	St 3,5	St 4,2	St 4,8	St 5,5	St 6,3
f. Blechdicken	0,7 bis 1,9	0,7 bis 2,25	1,75 bis 3,0	1,75 bis 4,4	1,75 bis 5,25	2,0 bis 6,0
dp max	2,3	2,8	3,6	4,1	4,8	5,8
dc max	6,3	8,3	8,8	10,5	11,0	13,5
k max	2,8	3,4	4,1	4,3	5,4	5,9
s	4,0	5,5	7,0	8,0	8,0	10,0

Bohrschrauben K= Sechskant-Flanschkopf, Blechschraubengewinde für Weichmetalle (Spitze aus Edelstahl)

■ [ROSTFREI A2 - Bohrschrauben K= Sechskant-Flanschkopf, Blechschraubengewinde für Weichmetalle \(Spitze aus Edelstahl\)](#)

Alle Angaben ohne Gewähr, Irrtümer und Druckfehler vorbehalten. Technische Maße können teilweise umfangreicher als unser Lieferprogramm sein. © Wegertseder GmbH 1984 - 2019. Die kommerzielle Benutzung von Text und Bild ist nur mit vorheriger schriftlicher Zustimmung erlaubt. Bilder und PDF-Dateien enthalten digitale Signaturen, die auch teilweise oder veränderte Entnahme nachvollziehbar machen.

Wegertseder GmbH
Gewerbegebiet Dorfbach 5
D-94496 Ortenburg
GERMANY

Zentral-Telefon: +49(0)8542 / 417-400
Zentral-Telefax: +49(0)8542 / 417-401
Zentral-Mail: info@wegertseder.com
Internet: www.wegertseder.com

Registergericht AG Passau (HRB 6015)
Geschäftsführer Manfred Wegertseder
UST-ID: DE813152138
Steuer-Nr: 153/285/70308 FA Passau