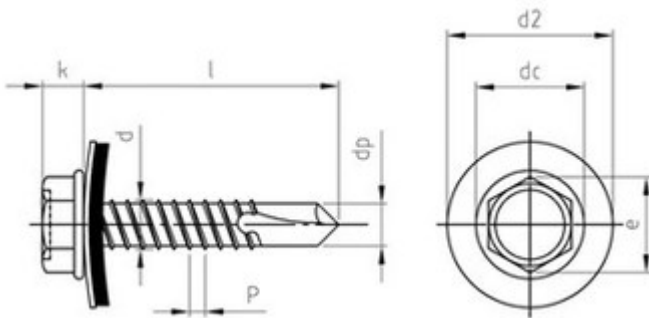


DIN 7504

rschrauben K= Sechskant-Flanschkopf, Blechschraubengewinde, Dichtscheibe 16 mm

(entspricht keiner anderen Norm)



Maße (d)	5,5									
e	8,71									
dc	11									
d2	16									
k	5,45									
p	1,7									
dp	4,8									
Bohrbereich	1,75-5,25									
Antrieb	8									

DIN 7504 Bohrschrauben K= Sechskant-Flanschkopf, Blechschraubengewinde, Dichtscheibe 16 mm

- [Artikelübersicht anzeigen](#)
- ROSTFREI A2 - rschrauben K= Sechskant-Flanschkopf, Blechschraubengewinde, Dichtscheibe 16 mm

Alle Angaben ohne Gewähr, Irrtümer und Druckfehler vorbehalten. Technische Maße können teilweise umfangreicher als unser Lieferprogramm sein. © Wegertseder GmbH 1984 - 2024. Die kommerzielle Benutzung von Text und Bild ist nur mit vorheriger schriftlicher Zustimmung erlaubt. Bilder und PDF-Dateien enthalten digitale Signaturen, die auch teilweise oder veränderte Entnahme nachvollziehbar machen.

Wegertseder GmbH
Gewerbegebiet Dorfbach 5
D-94496 Ortenburg
GERMANY

Zentral-Telefon: +49(0)8542 / 417-400
Zentral-Telefax: +49(0)8542 / 417-401
Zentral-Mail: info@wegertseder.com
Internet: www.wegertseder.com

Registergericht AG Passau (HRB 6015)
Geschäftsführer Manfred Wegertseder
UST-ID: DE813152138
Steuer-Nr: 153/285/70308 FA Passau