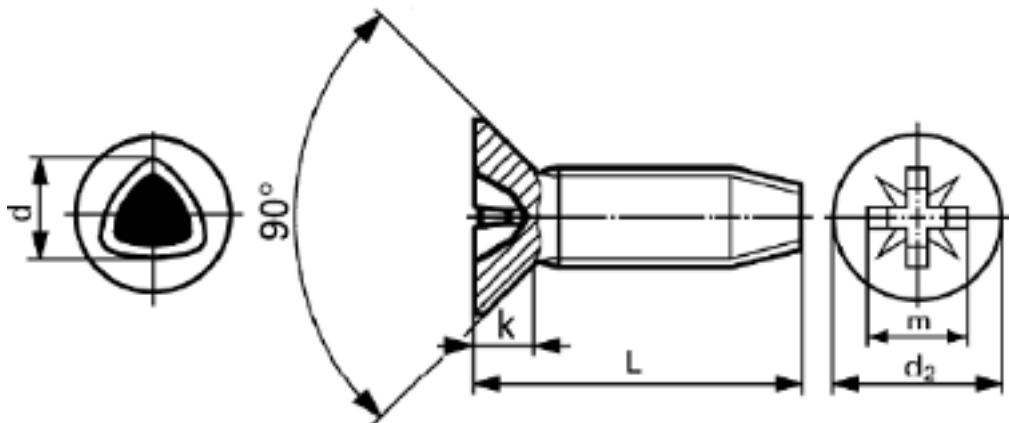


## DIN 7500 M

### Gewindefurchende Schrauben mit Senkkopf, PZ-Kreuzschlitz Form M

( entspricht keiner ISO-Norm )



Maße	M 2	M 2,5	M 3	M 4	M 5	M 6	M 8
Antrieb-PZ	1	1	1	2	2	3	4
dk max	3,5	4,7	5,6	7,5	9,2	11	14,5
k max	1,2	1,5	1,65	2,2	2,5	3	4

### Gewindefurchende Schrauben mit Senkkopf, PZ-Kreuzschlitz Form M

- [ROSTFREI A2 - Gewindefurchende Schrauben mit Senkkopf, PZ-Kreuzschlitz Form M](#)
- [STAHL - verzinkt - Gewindefurchende Schrauben mit Senkkopf, PZ-Kreuzschlitz Form M](#)

## DIN 7500 M

### Gewindefurchende Schrauben mit Senkkopf, PZ-Kreuzschlitz Form M

( entspricht keiner ISO-Norm )



d	M2,5	M3	M4	M5
dk	4,4	5,2	8	8,9

k	1,5	1,65	2,7	2,7
Antrieb-PZ	1	1	2	2

- [ROSTEREI A2 - Gewindefurchende Schrauben mit Senkkopf, PZ-Kreuzschlitz Form M](#)
- [STAHL - verzinkt - Gewindefurchende Schrauben mit Senkkopf, PZ-Kreuzschlitz Form M](#)

---

Alle Angaben ohne Gewähr, Irrtümer und Druckfehler vorbehalten. Technische Maße können teilweise umfangreicher als unser Lieferprogramm sein. © Wegertseder GmbH 1984 - 2019. Die kommerzielle Benutzung von Text und Bild ist nur mit vorheriger schriftlicher Zustimmung erlaubt. Bilder und PDF-Dateien enthalten digitale Signaturen, die auch teilweise oder veränderte Entnahme nachvollziehbar machen.

Wegertseder GmbH  
Gewerbegebiet Dorfbach 5  
D-94496 Ortenburg  
GERMANY

Zentral-Telefon: +49(0)8542 / 417-400  
Zentral-Telefax: +49(0)8542 / 417-401  
Zentral-Mail: [info@wegertseder.com](mailto:info@wegertseder.com)  
Internet: [www.wegertseder.com](http://www.wegertseder.com)

Registergericht AG Passau (HRB 6015)  
Geschäftsführer Manfred Wegertseder  
UST-ID: DE813152138  
Steuer-Nr: 153/285/70308 FA Passau