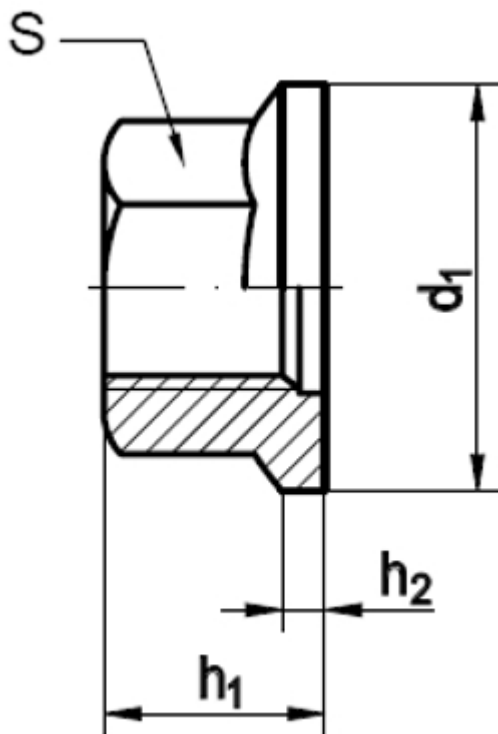


DIN 74361

lachbundmuttern Form B

(entspricht keiner anderen Norm)



Maße	M 14x1,5	M 18x1,5	M 20x1,5	M 22x1,5						
Kennzahl	14	18	20	22						
d1	27	29	34	36						
h1	15	18	20	22						
h2	3	4	5	6						
Antrieb-SW	19	24	27	30						

DIN 74361 Flachbundmuttern Form B

- [Artikelübersicht anzeigen](#)
- STAHL 10 - lachbundmuttern Form B

Alle Angaben ohne Gewähr, Irrtümer und Druckfehler vorbehalten. Technische Maße können teilweise umfangreicher als unser Lieferprogramm sein. © Wegertseder GmbH 1984 - 2024. Die kommerzielle Benutzung von Text und Bild ist nur mit vorheriger schriftlicher Zustimmung erlaubt. Bilder und PDF-Dateien enthalten digitale Signaturen, die auch teilweise oder veränderte Entnahme nachvollziehbar machen.

Wegertseder GmbH
Gewerbegebiet Dorfbach 5
D-94496 Ortenburg
GERMANY

Zentral-Telefon: +49(0)8542 / 417-400
Zentral-Telefax: +49(0)8542 / 417-401
Zentral-Mail: info@wegertseder.com
Internet: www.wegertseder.com

Registergericht AG Passau (HRB 6015)
Geschäftsführer Manfred Wegertseder
UST-ID: DE813152138
Steuer-Nr: 153/285/70308 FA Passau