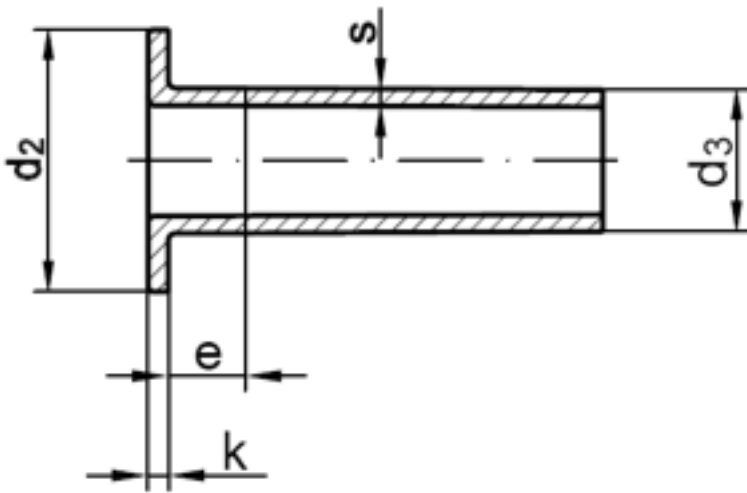


DIN 7338 C

DIN 7338 Hohlrieten Form C

(entspricht keiner anderen Norm)



Maße (d)	3	4	5	6	8
d2	5,5	7,5	9,5	11,5	15,5
d3 min	2,85	3,8	4,8	5,8	7,75
d4	1,7	2,7	3,5	4,2	6
e max	1,5	2	2,5	3	4
k	0,8	1	1	1,2	1,2
r max	0,2	0,3	0,3	0,4	0,4
s	0,5	0,5	0,6	0,75	1,2

DIN 7338 Hohlrieten Form C

- [KUPFER - DIN 7338 Hohlrieten Form C](#)
- [Artikelübersicht anzeigen](#)

Wegertseder GmbH
Gewerbegebiet Dorfbach 5
D-94496 Ortenburg
GERMANY

Zentral-Telefon: +49(0)8542 / 417-400
Zentral-Telefax: +49(0)8542 / 417-401
Zentral-Mail: info@wegertseder.com
Internet: www.wegertseder.com

Registergericht AG Passau (HRB 6015)
Geschäftsführer Manfred Wegertseder
UST-ID: DE813152138
Steuer-Nr: 153/285/70308 FA Passau