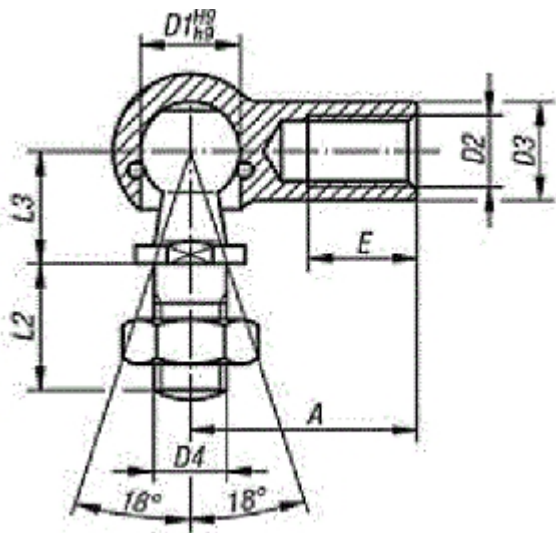


DIN 71802

Winkelgelenke mit Gewindezapfen, Sechskantmutter und Sicherungsbügel

(entspricht keiner anderen Norm)



Maße (D1)	8	8	10	10	13	13	16	16	19	19
D 2	M5	M5	M6	M6	M8	M8	M10, M12	M 10 M 12	M14x1,5 / M14 / M16	M14x1,5 / M14 / M16
L 2 (+/- 0,3)	10	10	12	12	16	16	20	20	28	28
L 3 (+/- 0,3)	9	9	11	11	13	13	16	16	20	20
e min.	10,2	10,2	11,5	11,5	14	14	15,5	15,5	21,5	21,5
D 4 (h11)	5	5	6	6	8	8	10	10	14	14
l1 (+/- 0,2)	4	7,5	4,5	8	5	10	6	13	12	18
A (+/- 0,3)	22	22	25	25	30	30	35	35	45	45
SW	7	7	8	8	11	11	13	13	16	16

DIN 71802 Winkelgelenke mit Gewindezapfen, Sechskantmutter und Sicherungsbügel

- [Artikelübersicht anzeigen](#)
- STAHL - verzinkt - Winkelgelenke mit Gewindezapfen, Sechskantmutter und Sicherungsbügel

Alle Angaben ohne Gewähr, Irrtümer und Druckfehler vorbehalten. Technische Maße können teilweise umfangreicher als unser Lieferprogramm sein. © Wegertseder GmbH 1984 - 2025. Die kommerzielle Benutzung von Text und Bild ist nur mit vorheriger schriftlicher Zustimmung erlaubt. Bilder und PDF-Dateien enthalten digitale Signaturen, die auch teilweise oder veränderte Entnahme nachvollziehbar machen.

Wegertseder GmbH
Gewerbegebiet Dorfbach 5
D-94496 Ortenburg
GERMANY

Zentral-Telefon: +49(0)8542 / 417-400
Zentral-Telefax: +49(0)8542 / 417-401
Zentral-Mail: info@wegertseder.com
Internet: www.wegertseder.com

Registergericht AG Passau (HRB 6015)
Geschäftsführer: M. Wegertseder, N. Harrer
UST-ID: DE813152138
Steuer-Nr: 153/285/70308 FA Passau