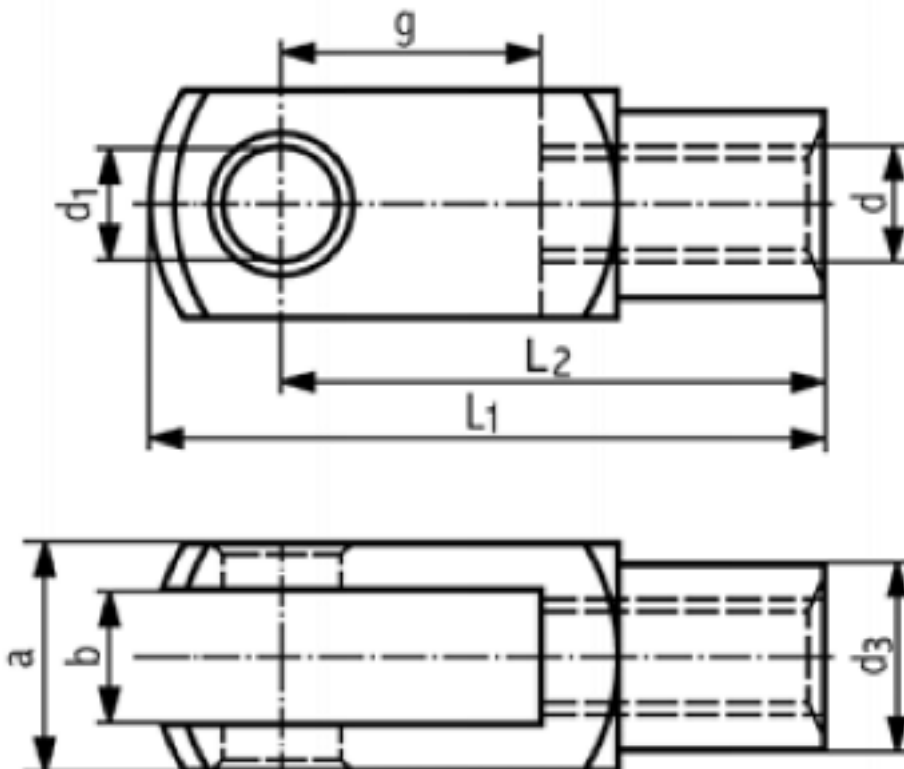


DIN 71752 G abelköpfe, Form G

(entspricht keiner anderen Norm)



| d x g | 5 x 10 | 5 x 20 | 6 x 12 | 6 x 24 | 8 x 16 | 8 x 32 | 10 x 20 | 10 x 40 | 12 x 24 | 12 x 48 | 14 x 28 | 14 x 56 | 16 x 32 | 16 x 64 |
|-------|--------|--------|--------|--------|--------|--------|---------|---------|---------|---------|---------|---------|---------|---------|
| L1 | 26 | 36 | 31 | 43 | 42 | 58 | 52 | 72 | 62 | 86 | 72 | 101 | 83 | 115 |
| L2 | 20 | 30 | 24 | 36 | 32 | 48 | 40 | 60 | 48 | 72 | 56 | 85 | 64 | 96 |
| d1 | 5 | 5 | 6 | 6 | 8 | 8 | 10 | 10 | 12 | 12 | 14 | 14 | 16 | 16 |
| d3 | 9 | 9 | 10 | 10 | 14 | 14 | 18 | 18 | 20 | 20 | 24 | 24 | 26 | 26 |
| a | 10 | 10 | 12 | 12 | 16 | 16 | 20 | 20 | 24 | 24 | 27 | 27 | 32 | 32 |
| b | 5 | 5 | 6 | 6 | 8 | 8 | 10 | 10 | 12 | 12 | 14 | 14 | 16 | 16 |

DIN 71752 Gabelköpfe, Form G

- [STAHL - verzinkt - abelköpfe, Form G](#)
- [Artikelübersicht anzeigen](#)

Alle Angaben ohne Gewähr, Irrtümer und Druckfehler vorbehalten. Technische Maße können teilweise umfangreicher als unser Lieferprogramm sein. © Wegertseder GmbH 1984 - 2021. Die kommerzielle Benutzung von Text und Bild ist nur mit vorheriger schriftlicher Zustimmung erlaubt. Bilder und PDF-Dateien enthalten digitale Signaturen, die auch teilweise oder veränderte Entnahme nachvollziehbar machen.

Wegertseder GmbH
Gewerbegebiet Dorfbach 5
D-94496 Ortenburg
GERMANY

Zentral-Telefon: +49(0)8542 / 417-400
Zentral-Telefax: +49(0)8542 / 417-401
Zentral-Mail: info@wegertseder.com
Internet: www.wegertseder.com

Registergericht AG Passau (HRB 6015)
Geschäftsführer Manfred Wegertseder
UST-ID: DE813152138
Steuer-Nr: 153/285/70308 FA Passau