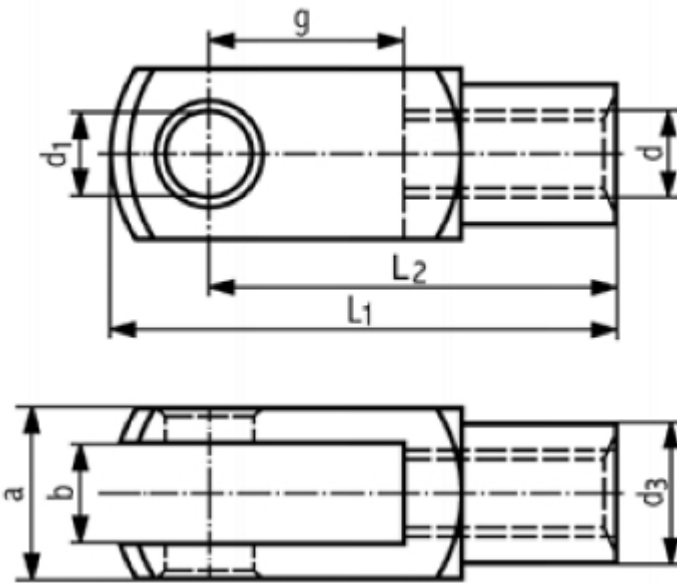


DIN 71752

ederklappbolzen (ES-Bolzen), für Gabelköpfe DIN 71752

(entspricht keiner anderen Norm)



d x g	5 x 10	5 x 20	6 x 12	6 x 24	8 x 16	8 x 32	10 x 20	10 x 40	12 x 24	12 x 48	14 x 28	14 x 56	16 x 32	16 x 64	
L1	26	36	31	43	42	58	52	72	62	86	72	101	83	115	
L2	20	30	24	36	32	48	40	60	48	72	56	85	64	96	
d1	5	5	6	6	8	8	10	10	12	12	14	14	16	16	
d3	9	9	10	10	14	14	18	18	20	20	24	24	26	26	
a	10	10	12	12	16	16	20	20	24	24	27	27	32	32	
b	5	5	6	6	8	8	10	10	12	12	14	14	16	16	

DIN 71752 Federklappbolzen (ES-Bolzen), für Gabelköpfe DIN 71752

- [Artikelübersicht anzeigen](#)
- STAHL - verzinkt - ederkclappbolzen (ES-Bolzen), für Gabelköpfe DIN 71752

Alle Angaben ohne Gewähr, Irrtümer und Druckfehler vorbehalten. Technische Maße können teilweise umfangreicher als unser Lieferprogramm sein. © Wegertseder GmbH 1984 - 2024. Die kommerzielle Benutzung von Text und Bild ist nur mit vorheriger schriftlicher Zustimmung erlaubt. Bilder und PDF-Dateien enthalten digitale Signaturen, die auch teilweise oder veränderte Entnahme nachvollziehbar machen.

Wegertseder GmbH
Gewerbegebiet Dorfbach 5
D-94496 Ortenburg
GERMANY

Zentral-Telefon: +49(0)8542 / 417-400
Zentral-Telefax: +49(0)8542 / 417-401
Zentral-Mail: info@wegertseder.com
Internet: www.wegertseder.com

Registergericht AG Passau (HRB 6015)
Geschäftsführer Manfred Wegertseder
UST-ID: DE813152138
Steuer-Nr: 153/285/70308 FA Passau