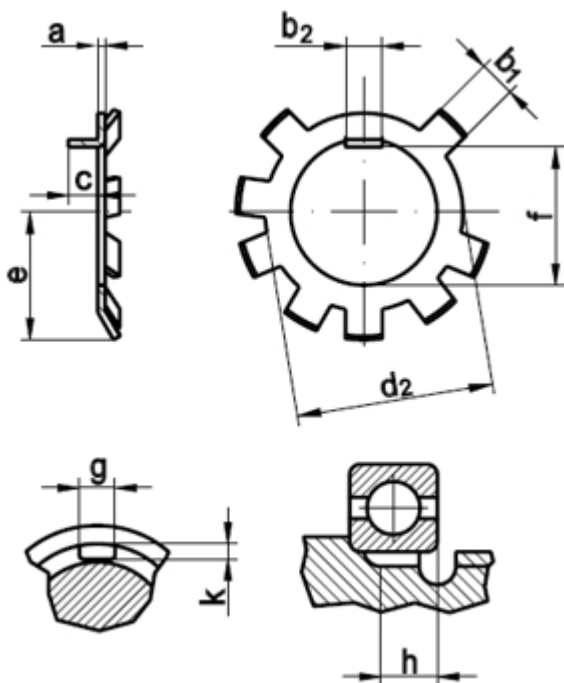


DIN 70952

Sicherungsbleche für Nutmutter nach DIN 70852

(entspricht keiner anderen Norm)



| | | | | | | | | | | | | | | | | |
|------|------|------|------|------|------|------|------|------|------|------|------|------|-------|-------|-------|------|
| Maße | 10 | 12 | 14 | 16 | 18 | 20 | 22 | 24 | 26 | 28 | 30 | 32 | 35 | 38 | 40 | 42 |
| a | 0,75 | 0,75 | 0,75 | 1 | 1 | 1 | 1 | 1 | 1 | 1 | 1,2 | 1,2 | 1,2 | 1,2 | 1,2 | 1,2 |
| b1 | 4 | 4 | 4 | 5 | 5 | 5 | 6 | 6 | 6 | 6 | 6 | 6 | 6 | 6 | 6 | 7 |
| b2 | 4 | 4 | 5 | 5 | 5 | 5 | 6 | 6 | 6 | 7 | 7 | 7 | 7 | 8 | 8 | 8 |
| c | 3 | 3 | 3 | 3 | 4 | 4 | 4 | 4 | 5 | 5 | 5 | 5 | 5 | 5 | 5 | 5 |
| d2 | 16 | 18 | 20 | 23 | 25 | 27 | 30 | 32 | 34 | 36 | 38 | 41 | 43 | 47 | 49 | 52 |
| e | 11 | 12 | 13 | 14,5 | 16,5 | 17,5 | 19 | 20 | 22 | 23 | 24 | 25,5 | 26,5 | 28,5 | 29,5 | 31 |
| f | 8,9 | 10,9 | 12,9 | 14,9 | 16,9 | 18,9 | 20,9 | 22,9 | 24,9 | 26,9 | 28,9 | 30,9 | 33,9 | 36,6 | 38,6 | 40,6 |
| Maße | 45 | 48 | 50 | 52 | 55 | 60 | 65 | 70 | 75 | 80 | 90 | 100 | 112 | 120 | 130 | |
| a | 1,2 | 1,2 | 1,2 | 1,2 | 1,2 | 1,5 | 1,5 | 1,5 | 1,5 | 1,5 | 1,5 | 1,5 | 1,5 | 1,5 | 1,5 | |
| b1 | 7 | 7 | 7 | 7 | 7 | 10 | 10 | 10 | 10 | 10 | 10 | 12 | 12 | 12 | 12 | |
| b2 | 8 | 8 | 8 | 8 | 10 | 10 | 10 | 10 | 10 | 10 | 10 | 12 | 12 | 12 | 12 | |
| c | 5 | 5 | 5 | 6 | 6 | 6 | 6 | 6 | 7 | 7 | 7 | 8 | 8 | 8 | 10 | |
| d2 | 54 | 57 | 60 | 62 | 67 | 71 | 76 | 81 | 86 | 91 | 103 | 116 | 133 | 138 | 148 | |
| e | 32 | 33,5 | 35 | 37 | 39,5 | 41,5 | 44 | 46,5 | 50 | 52,5 | 58,5 | 66 | 74,5 | 77 | 84 | |
| f | 43,6 | 46,7 | 48,7 | 50,7 | 53,7 | 58,7 | 63,7 | 68,7 | 73,2 | 78,2 | 88,2 | 98,2 | 113,3 | 118,3 | 128,3 | |

DIN 70952 Sicherungsbleche für Nutmutter nach DIN 70852

- [Artikelübersicht anzeigen](#)
- [STAHL - Sicherungsbleche für Nutmutter nach DIN 70852](#)

Alle Angaben ohne Gewähr, Irrtümer und Druckfehler vorbehalten. Technische Maße können teilweise umfangreicher als unser Lieferprogramm sein. © Wegertseder GmbH 1984 - 2024. Die kommerzielle Benutzung von Text und Bild ist nur mit vorheriger schriftlicher Zustimmung erlaubt. Bilder und PDF-Dateien enthalten digitale Signaturen, die auch teilweise oder veränderte Entnahme nachvollziehbar machen.

Wegertseder GmbH
Gewerbegebiet Dorfbach 5
D-94496 Ortenburg
GERMANY

Zentral-Telefon: +49(0)8542 / 417-400
Zentral-Telefax: +49(0)8542 / 417-401
Zentral-Mail: info@wegertseder.com
Internet: www.wegertseder.com

Registergericht AG Passau (HRB 6015)
Geschäftsführer Manfred Wegertseder
UST-ID: DE813152138
Steuer-Nr: 153/285/70308 FA Passau