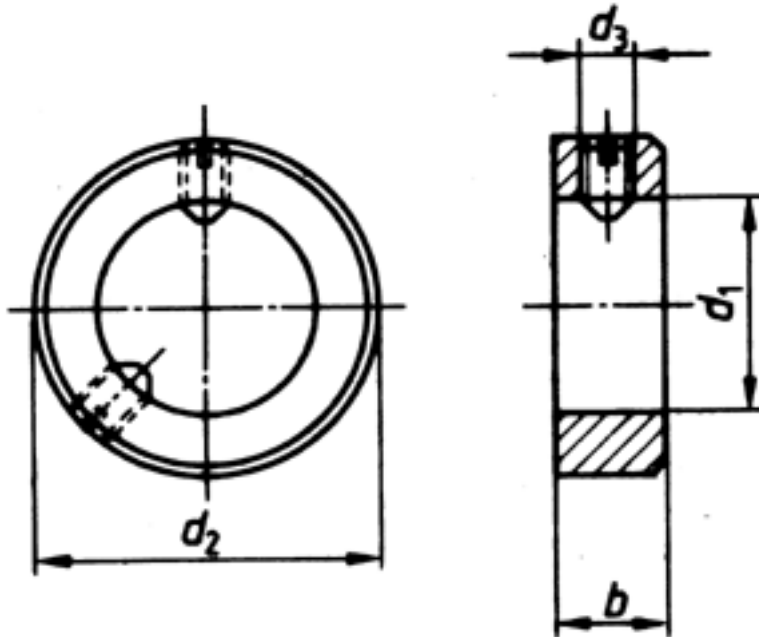


DIN 705 A

DIN 705 Stellringe leichte Reihe Form A, mit Gewindestift DIN 553

(entspricht keiner anderen Norm)



| Maße (d1) | A 4 | A 5 | A 6 | A 8 | A 9 | A 10 | A 12 | A 13 | A 14 | A 15 | A 16 |
|------------------------------|--------|--------|--------|------|------|------|------|------|------|------|------|
| b | 5 | 6 | 8 | 8 | 10 | 10 | 12 | 12 | 12 | 12 | 12 |
| d2 | 8 | 10 | 12 | 16 | 18 | 20 | 22 | 22 | 25 | 25 | 28 |
| d3 (mit Gewinde für Form A) | M2,5 | M3 | M4 | M4 | M4 | M5 | M6 | M6 | M6 | M6 | M6 |
| d3 (ohne Gewinde für Form B) | 1 | 1,5 | 1,5 | 2 | 2 | 3 | 4 | 4 | 4 | 4 | 4 |
| Form A mit Stifte | M2,5x3 | M3x4 | M4x5 | M4x6 | M4x6 | M5x8 | M6x8 | M6x8 | M6x8 | M6x8 | M6x8 |
| Form B für Stifte | 1x8 | 1,5x10 | 1,5x12 | 2x16 | 2x16 | 3x20 | 4x22 | 4x22 | 4x24 | 4x24 | 4x28 |

| | | | | | | | | | | | |
|------------------------------|-------|-------|-------|--------|--------|--------|--------|--------|--------|--------|--------|
| Maße (d1) | A 17 | A 18 | A 20 | A 22 | A 24 | A 25 | A 26 | A 28 | A 30 | A 32 | A 34 |
| b | 12 | 14 | 14 | 14 | 16 | 16 | 16 | 16 | 16 | 16 | 16 |
| d2 | 28 | 32 | 32 | 36 | 40 | 40 | 40 | 45 | 45 | 50 | 50 |
| d3 (mit Gewinde für Form A) | M6 | M6 | M6 | M6 | M8 | M8 | M8 | M8 | M8 | M8 | M8 |
| d3 (ohne Gewinde für Form B) | 4 | 5 | 5 | 5 | 6 | 6 | 6 | 6 | 6 | 8 | 8 |
| Form A mit Stifte | M6x8 | M6x8 | M6x8 | M6x10 | M8x12 | M8x10 | M8x10 | M8x12 | M8x10 | M8x12 | M8x12 |
| Form B für Stifte | 4x28 | 5x32 | 5x32 | 5x36 | 6x40 | 6x40 | 6x40 | 6x45 | 6x45 | 8x50 | 8x50 |
| Maße (d1) | A 35 | A 36 | A 38 | A 40 | A 42 | A 45 | A 50 | A 55 | A 60 | A 65 | A 70 |
| b | 16 | 16 | 16 | 18 | 18 | 18 | 18 | 18 | 20 | 20 | 20 |
| d2 | 56 | 56 | 56 | 63 | 63 | 70 | 80 | 80 | 90 | 100 | 100 |
| d3 (mit Gewinde für Form A) | M8 | M8 | M8 | M10 | M10 | M10 | M10 | M10 | M10 | M10 | M10 |
| d3 (ohne Gewinde für Form B) | 8 | 8 | 8 | 8 | 8 | 8 | 10 | 10 | 10 | 10 | 10 |
| Form A mit Stifte | M8x12 | M8x12 | M8x12 | M10x16 | M10x16 | M10x16 | M10x16 | M10x16 | M10x16 | M10x20 | M10x20 |
| Form B für Stifte | 8x55 | 8x55 | 8x55 | 8x60 | 8x60 | 8x70 | 10x80 | 10x80 | 10x90 | 10x100 | 10x100 |
| Maße (d1) | A 75 | A 80 | A 85 | A 90 | A 100 | A 110 | A 120 | A 125 | A 130 | A 140 | |
| b | 22 | 22 | 22 | 22 | 25 | 25 | 25 | 28 | 28 | 28 | |
| d2 | 110 | 110 | 125 | 125 | 140 | 160 | 160 | 180 | 180 | 200 | |
| d3 (mit Gewinde für Form A) | M12 | M12 | M12 | M12 | M12 | M12 | M12 | M16 | M16 | M16 | |
| d3 | 10 | 10 | 12 | 12 | 12 | 12 | 12 | 16 | 16 | 16 | |

| | | | | | | | | | | | |
|---------------------------|--------|--------|--------|--------|--------|--------|--------|--------|--------|--------|--|
| (ohne Gewinde für Form B) | | | | | | | | | | | |
| Form A mit Stifte | M12x20 | M12x20 | M12x25 | M12x20 | M12x25 | M12x30 | M12x25 | M16x35 | M16x35 | M16x35 | |
| Form B für Stifte | 10x100 | 10x100 | 12x120 | 12x120 | 12x140 | 12x160 | 12x160 | 16x180 | 16x180 | 16x200 | |

DIN 705 Stellringe leichte Reihe Form A, mit Gewindestift DIN 553 / Din 914

- [ROSTFREI A1 - DIN 705 Stellringe leichte Reihe Form A, mit Gewindestift DIN 553 / Din 914](#)
- [ROSTFREI A5 \(1.4571\) - DIN 705 Stellringe leichte Reihe Form A, mit Gewindestift DIN 553 / Din 914](#)
- [STAHL - DIN 705 Stellringe leichte Reihe Form A, mit Gewindestift DIN 553 / Din 914](#)
- [STAHL - verzinkt - DIN 705 Stellringe leichte Reihe Form A, mit Gewindestift DIN 553 / Din 914](#)
- [Artikelübersicht anzeigen](#)

Alle Angaben ohne Gewähr, Irrtümer und Druckfehler vorbehalten. Technische Maße können teilweise umfangreicher als unser Lieferprogramm sein. © Wegertseder GmbH 1984 - 2022. Die kommerzielle Benutzung von Text und Bild ist nur mit vorheriger schriftlicher Zustimmung erlaubt. Bilder und PDF-Dateien enthalten digitale Signaturen, die auch teilweise oder veränderte Entnahme nachvollziehbar machen.

Wegertseder GmbH
Gewerbegebiet Dorfbach 5
D-94496 Ortenburg
GERMANY

Zentral-Telefon: +49(0)8542 / 417-400
Zentral-Telefax: +49(0)8542 / 417-401
Zentral-Mail: info@wegertseder.com
Internet: www.wegertseder.com

Registergericht AG Passau (HRB 6015)
Geschäftsführer Manfred Wegertseder
UST-ID: DE813152138
Steuer-Nr: 153/285/70308 FA Passau