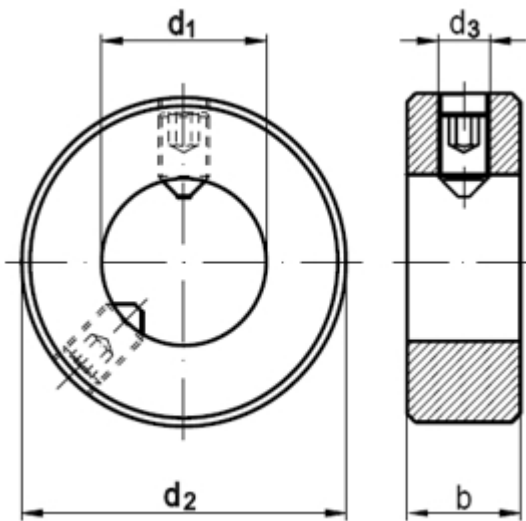


## DIN 703

### Stellringe schwere Reihe, mit Gewindestift DIN 914

(entspricht keiner anderen Norm)



Maße	20	25	30	35	40	45	50	60	70	80
d2	40	56	63	70	80	80	90	100	110	125
d3	M10	M10	M10	M10	M12	M12	M12	M12	M16	M16
b	20	22	22	22	28	28	28	28	32	32
Gewindestift	M10x15	M10x15	M10x15	M10x15	M12x20	M12x20	M12x20	M12x20	M16x20	M16x20
Maße	90	100								
d2	125	140								
d3	M16	M16								
b	32	32								
Gewindestift	M16x20	M16x25								

### DIN 703 Stellringe schwere Reihe, mit Gewindestift DIN 914

- [Artikelübersicht anzeigen](#)
- STAHL - Stellringe schwere Reihe, mit Gewindestift DIN 914

---

Alle Angaben ohne Gewähr, Irrtümer und Druckfehler vorbehalten. Technische Maße können teilweise umfangreicher als unser Lieferprogramm sein. © Wegertseder GmbH 1984 - 2024. Die kommerzielle Benutzung von Text und Bild ist nur mit vorheriger schriftlicher Zustimmung erlaubt. Bilder und PDF-Dateien enthalten digitale Signaturen, die auch teilweise oder veränderte Entnahme nachvollziehbar machen.

Wegertseder GmbH  
Gewerbegebiet Dorfbach 5  
D-94496 Ortenburg  
GERMANY

Zentral-Telefon: +49(0)8542 / 417-400  
Zentral-Telefax: +49(0)8542 / 417-401  
Zentral-Mail: [info@wegertseder.com](mailto:info@wegertseder.com)  
Internet: [www.wegertseder.com](http://www.wegertseder.com)

Registergericht AG Passau (HRB 6015)  
Geschäftsführer Manfred Wegertseder  
UST-ID: DE813152138  
Steuer-Nr: 153/285/70308 FA Passau