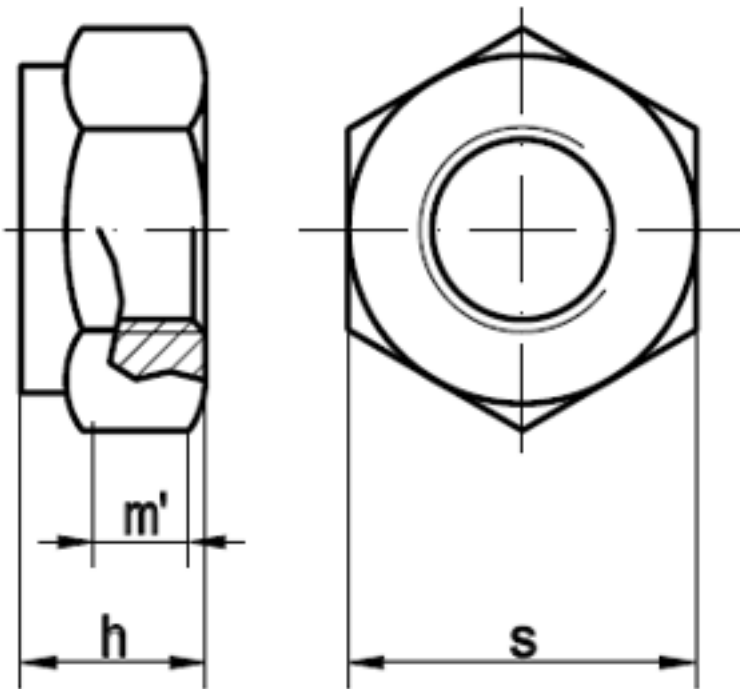


DIN 6925

Sechskantmuttern mit Metallklemmteil

(austauschbar mit ISO 7042)



Maße	M 3	M 4	M 5	M 6	M 8	M 10	M 12	M 14	M 16
h max	3,7	4,2	5,1	6	8	10	12	14	16
m min	1,65	2,2	2,75	3,3	4,4	5,5	6,6	7,7	8,8
s	5,5	7	8	10	13	16	18	21	24
Maße	M 18	M 20	M 22	M 24	M 27	M 30	M 33	M 36	
h max	18	20	22	24	27	30	33	36	
m min	9,9	11	12,2	13,2	14,8	16,5	18,2	19,8	
s	27	30	-	36	41	46	50	55	

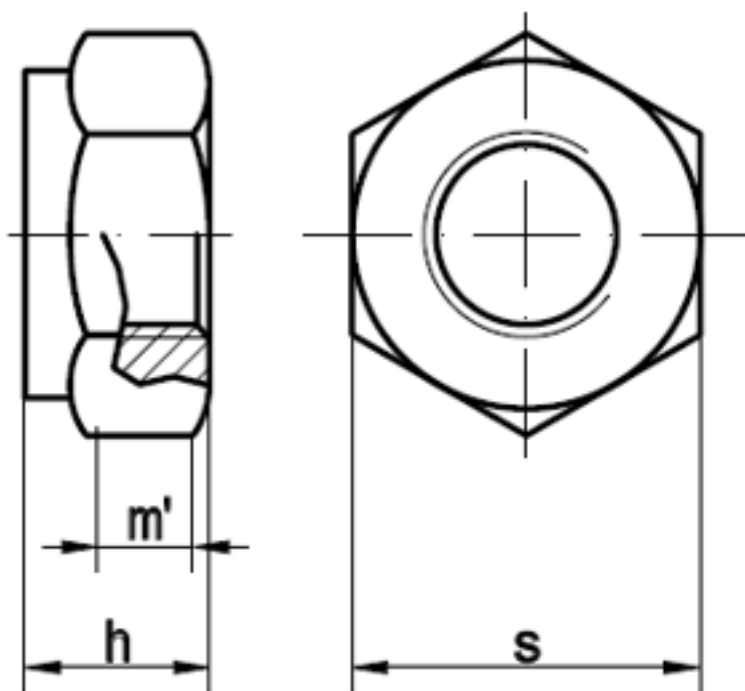
Sechskantmuttern mit Metallklemmteil

- [STAHL 10 - verzinkt - Sechskantmuttern mit Metallklemmteil](#)
- [STAHL 8 - feuerverzinkt - Sechskantmuttern mit Metallklemmteil](#)
- [STAHL 8 - gelb verzinkt - Sechskantmuttern mit Metallklemmteil](#)
- [STAHL 8 - verzinkt - Sechskantmuttern mit Metallklemmteil](#)

DIN 6925

Sechskantmuttern mit Metallklemmteil, FEIN-Gewinde

(austauschbar mit ISO 7042)



Maße	M 3	M 4	M 5	M 6	M 8	M 10	M 12	M 14	M 16
h max	3,7	4,2	5,1	6	8	10	12	14	16
m min	1,65	2,2	2,75	3,3	4,4	5,5	6,6	7,7	8,8
s	5,5	7	8	10	13	16	18	21	24
Maße	M 18	M 20	M 22	M 24	M 27	M 30	M 33	M 36	
h max	18	20	22	24	27	30	33	36	
m min	9,9	11	12,2	13,2	14,8	16,5	18,2	19,8	
s	27	30	-	36	41	46	50	55	

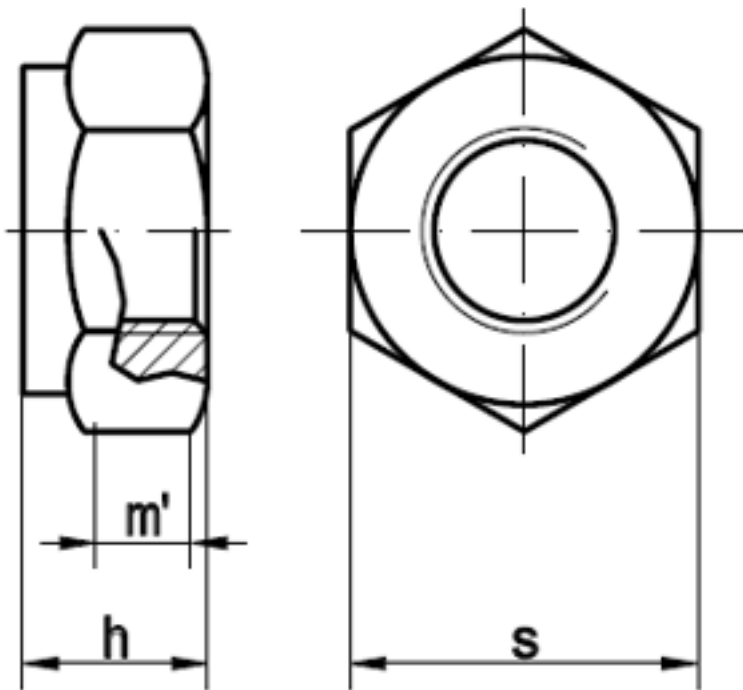
Sechskantmuttern mit Metallklemmteil, FEIN-Gewinde

■ [STAHL 10 - verzinkt - Sechskantmuttern mit Metallklemmteil, FEIN-Gewinde](#)

DIN 6925

Sechskantmuttern mit Metallklemmteil, FEIN-Gewinde

(austauschbar mit ISO 7042)



Maße	M 3	M 4	M 5	M 6	M 8	M 10	M 12	M 14	M 16
h max	3,7	4,2	5,1	6	8	10	12	14	16
m min	1,65	2,2	2,75	3,3	4,4	5,5	6,6	7,7	8,8
s	5,5	7	8	10	13	16	18	21	24
Maße	M 18	M 20	M 22	M 24	M 27	M 30	M 33	M 36	
h max	18	20	22	24	27	30	33	36	
m min	9,9	11	12,2	13,2	14,8	16,5	18,2	19,8	
s	27	30	-	36	41	46	50	55	

- [STAHL 10 - verzinkt - Sechskantmuttern mit Metallklemmteil, FEIN-Gewinde](#)
- [STAHL 8 - verzinkt - Sechskantmuttern mit Metallklemmteil, FEIN-Gewinde](#)

Alle Angaben ohne Gewähr, Irrtümer und Druckfehler vorbehalten. Technische Maße können teilweise umfangreicher als unser Lieferprogramm sein. © Wegertseder GmbH 1984 - 2019. Die kommerzielle Benutzung von Text und Bild ist nur mit vorheriger schriftlicher Zustimmung erlaubt. Bilder und PDF-Dateien enthalten digitale Signaturen, die auch teilweise oder veränderte Entnahme nachvollziehbar machen.

Wegertseder GmbH
Gewerbegebiet Dorfbach 5
D-94496 Ortenburg
GERMANY

Zentral-Telefon: +49(0)8542 / 417-400
Zentral-Telefax: +49(0)8542 / 417-401
Zentral-Mail: info@wegertseder.com
Internet: www.wegertseder.com

Registergericht AG Passau (HRB 6015)
Geschäftsführer Manfred Wegertseder
UST-ID: DE813152138
Steuer-Nr: 153/285/70308 FA Passau