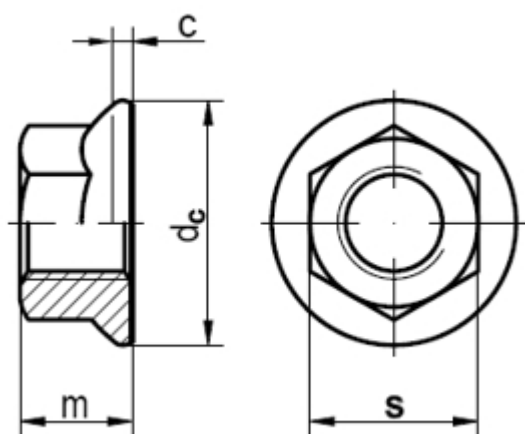


DIN 6923

Sechskantmuttern mit Flansch, ohne Rippen unter dem Flansch

(austauschbar mit **EN1661**)



Maße	M 4	M 5	M 6	M 8	M 10	M 12	M 16	M 20		
dc max.	10	11,8	14,2	17,9	21,8	26	34,5	42,8		
m max.	4,65	5	6	8	10	12	16	20		
s	7	8	10	13	15	18	24	30		

DIN 6923 Sechskantmuttern mit Flansch, ohne Rippen unter dem Flansch

- [Artikelübersicht anzeigen](#)
- ROSTFREI A2 - Sechskantmuttern mit Flansch, ohne Rippen unter dem Flansch
- ROSTFREI A4 - Sechskantmuttern mit Flansch, ohne Rippen unter dem Flansch
- STAHL 8 - gelb verzinkt - Sechskantmuttern mit Flansch, ohne Rippen unter dem Flansch
- STAHL 8 - verzinkt - Sechskantmuttern mit Flansch, ohne Rippen unter dem Flansch

Normenumstellungs-Tabelle

DIN	Durchmesser DIN	Hinweistext DIN	Änderungstext	ISO	Durchmesser ISO	Hinweistext ISO
DIN 6923	10	SW=15	Schlüsselweite (SW) bei M 10 geändert	EN1661	10	SW=16

Alle Angaben ohne Gewähr, Irrtümer und Druckfehler vorbehalten. Technische Maße können teilweise umfangreicher als unser Lieferprogramm sein. © Wegertseder GmbH 1984 - 2025. Die kommerzielle Benutzung von Text und Bild ist nur mit vorheriger schriftlicher Zustimmung erlaubt. Bilder und PDF-Dateien enthalten digitale Signaturen, die auch teilweise oder veränderte Entnahme nachvollziehbar machen.