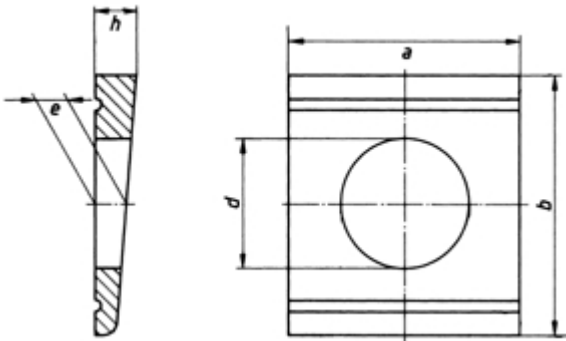


## DIN 6918

### Scheiben vierkant, keilförmig 8 %, für HV-Verbindungen an U-Profilen

(entspricht keiner anderen Norm)



Maße (d)	13	17	21	23	25	28	31	37		
für Schrauben	M12	M16	M20	M22	M24	M27	M30	M36		
a	26	32	40	44	56	56	62	68		
b	30	36	44	50	56	56	62	68		
h	4,9	5,9	7	8	8,5	8,5	9	9,4		
e	3,70	4,45	5,25	6,00	6,26	6,26	6,52	6,68		

### DIN 6918 Scheiben vierkant, keilförmig 8 %, für HV-Verbindungen an U-Profilen

- [Artikelübersicht anzeigen](#)
- STAHL C 45 - Scheiben vierkant, keilförmig 8 %, für HV-Verbindungen an U-Profilen
- STAHL C 45 - feuerverzinkt - Scheiben vierkant, keilförmig 8 %, für HV-Verbindungen an U-Profilen

Alle Angaben ohne Gewähr, Irrtümer und Druckfehler vorbehalten. Technische Maße können teilweise umfangreicher als unser Lieferprogramm sein. © Wegertseder GmbH 1984 - 2024. Die kommerzielle Benutzung von Text und Bild ist nur mit vorheriger schriftlicher Zustimmung erlaubt. Bilder und PDF-Dateien enthalten digitale Signaturen, die auch teilweise oder veränderte Entnahme nachvollziehbar machen.

Wegertseder GmbH  
Gewerbegebiet Dorfbach 5  
D-94496 Ortenburg  
GERMANY

Zentral-Telefon: +49(0)8542 / 417-400  
Zentral-Telefax: +49(0)8542 / 417-401  
Zentral-Mail: [info@wegertseder.com](mailto:info@wegertseder.com)  
Internet: [www.wegertseder.com](http://www.wegertseder.com)

Registergericht AG Passau (HRB 6015)  
Geschäftsführer Manfred Wegertseder  
UST-ID: DE813152138  
Steuer-Nr: 153/285/70308 FA Passau