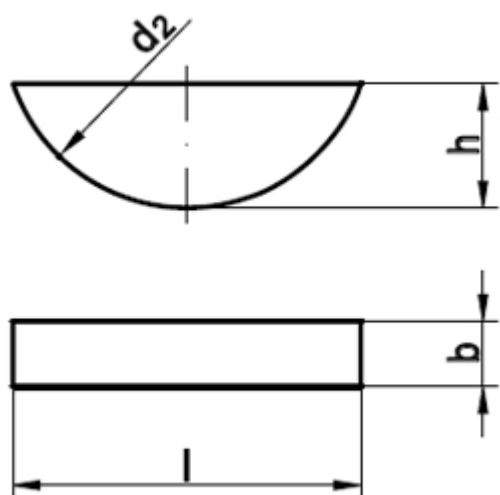


## DIN 6888

### Scheibenfedern

(entspricht keiner anderen Norm)



Maße (b)	2	2	2,5	3	3	3	4	4	4	5	5
h	2,6	3,7	3,7	3,7	5	6,5	5	6,5	7,5	6,5	7,5
d2	7	10	10	10	13	16	13	16	19	16	19
l	6,76	9,66	9,66	9,66	12,65	15,72	12,65	-	-	-	-
für Wellen d/d1	6 - 8	6 - 8	8 - 10	8 - 10	8 - 10	-	10 - 12	10 - 12	-	12 - 17	12 - 17
für Wellen d/d1	10 - 12	10 - 12	12 - 17	12 - 17	12 - 17	12 - 17	17 - 22	17 - 22	17 - 22	22 - 30	22 - 30
Maße (b)	5	6	6	6	8	8	8	10	10	10	
h	9	7,5	9	11	9	11	13	11	13	16	
d2	22	19	22	28	22	28	32	28	32	45	
l	-	-	-	27,35	21,63	27,35	31,43	27,35	31,43	43,08	
für Wellen d/d1	-	17 - 22	17 - 22	-	22 - 30	22 - 30	-	30 - 38	30 - 38	-	
für Wellen d/d1	22 - 30	30 - 38	30 - 38	30 - 38	> 38	> 38	> 38	> 38	> 38	> 38	

### DIN 6888 Scheibenfedern

- [Artikelübersicht anzeigen](#)
- STAHL C 45 K - Scheibenfedern

---

Alle Angaben ohne Gewähr, Irrtümer und Druckfehler vorbehalten. Technische Maße können teilweise umfangreicher als unser Lieferprogramm sein. © Wegertseder GmbH 1984 - 2024. Die kommerzielle Benutzung von Text und Bild ist nur mit vorheriger schriftlicher Zustimmung erlaubt. Bilder und PDF-Dateien enthalten digitale Signaturen, die auch teilweise oder veränderte Entnahme nachvollziehbar machen.

Wegertseder GmbH  
Gewerbegebiet Dorfbach 5  
D-94496 Ortenburg  
GERMANY

Zentral-Telefon: +49(0)8542 / 417-400  
Zentral-Telefax: +49(0)8542 / 417-401  
Zentral-Mail: [info@wegertseder.com](mailto:info@wegertseder.com)  
Internet: [www.wegertseder.com](http://www.wegertseder.com)

Registergericht AG Passau (HRB 6015)  
Geschäftsführer Manfred Wegertseder  
UST-ID: DE813152138  
Steuer-Nr: 153/285/70308 FA Passau