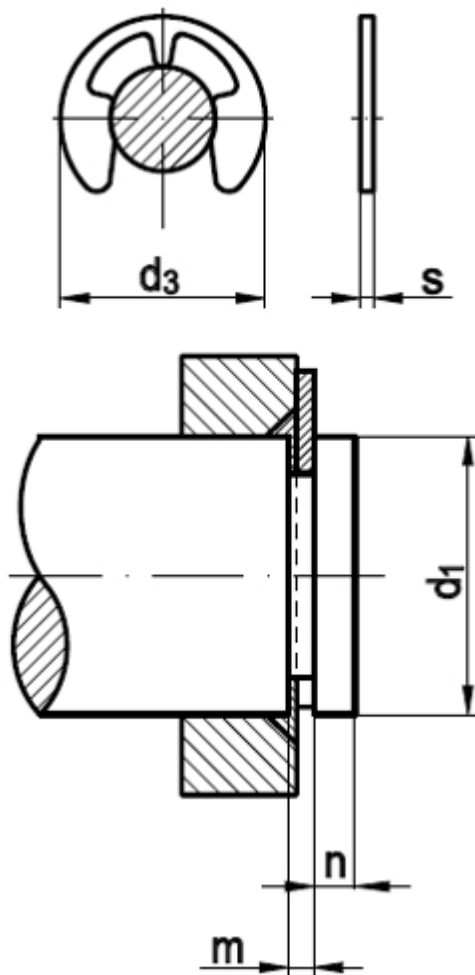


DIN 6799

Sicherungsscheiben für Wellen

(entspricht keiner anderen Norm)



Maße	0,8	1,2	1,5	1,9	2,3	3,2	4	5	6	7	8	9	10	12	15	19	
d3	2,25	3,25	4,25	4,8	6,3	7,3	9,3	11,3	12,3	14,3	16,3	18,3	20,4	23,4	29,4	37,6	
s	0,2	0,3	0,4	0,5	0,6	0,6	0,7	0,7	0,7	0,9	1	1,1	1,2	1,3	1,5	1,75	
für Wellen (d1)	1 - 1,4	1,4 - 2	2 - 2,5	2,5 - 3	3 - 4	4 - 5	5 - 7	6 - 8	7 - 9	8 - 11	9 - 12	10 - 14	11 - 15	13 - 18	16 - 24	20 - 31	
m	0,24	0,34	0,44	0,54	0,64	0,64	0,74	0,74	0,74	0,94	1,05	1,15	1,25	1,35	1,55	1,80	
n	0,4	0,6	0,8	1	1	1	1,2	1,2	1,2	1,5	1,8	2	2	2,5	3	3,5	

- [Artikelübersicht anzeigen](#)
- FEDERSTAHL - Sicherungsscheiben für Wellen
- ROSTFREI 1.4031 - Sicherungsscheiben für Wellen
- STAHL - verzinkt - Sicherungsscheiben für Wellen

Alle Angaben ohne Gewähr, Irrtümer und Druckfehler vorbehalten. Technische Maße können teilweise umfangreicher als unser Lieferprogramm sein. © Wegertseder GmbH 1984 - 2024. Die kommerzielle Benutzung von Text und Bild ist nur mit vorheriger schriftlicher Zustimmung erlaubt. Bilder und PDF-Dateien enthalten digitale Signaturen, die auch teilweise oder veränderte Entnahme nachvollziehbar machen.