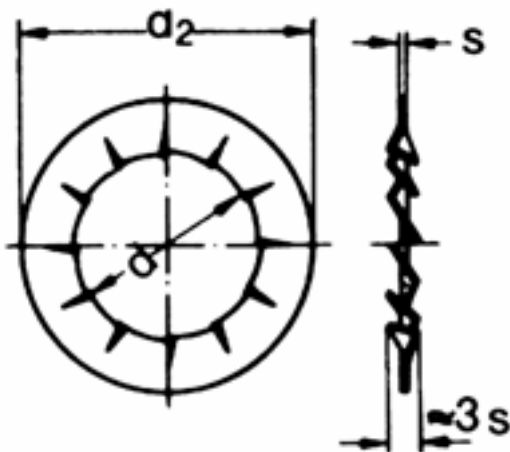


DIN 6798 I Fächerscheiben Form I = innenverzahnt

(entspricht keiner ISO-Norm)



d mm	2,2	2,5	2,7	3,2	4,3	5,1	5,3	6,4	8,2	8,4	10,5	12,5	14,5	16,5	19	21	23	25	28	31
für Gewinde	M 2	M 2,3	M 2,5	M 3	M 4	M 5	M 5	M 6	M 8	M 8	M 10	M 12	M 14	M 16	M 18	M 20	M 22	M 24	M 27	M 30
s	0,3	0,4	0,4	0,4	0,5	0,5	0,6	0,7	0,8	0,8	0,9	1	1	1,2	1,4	1,4	1,5	1,5	1,6	1,6
d2 mm	4,5	5	5,5	6	8	9	10	11	14	15	18	20,5	24	26	30	33	36	38	44	48
Anzahl der Zähne	7	7	7	7	8	8	8	9	10	10	12	12	14	14	14	16	16	16	18	18

Fächerscheiben Form I = innenverzahnt

- [FEDERSTAHL - Fächerscheiben Form I = innenverzahnt](#)
- [FEDERSTAHL - verzinkt - Fächerscheiben Form I = innenverzahnt](#)
- [ROSTEREI A2 - Fächerscheiben Form I = innenverzahnt](#)
- [ROSTEREI A4 - Fächerscheiben Form I = innenverzahnt](#)

Bilder und PDF-Dateien enthalten digitale Signaturen, die auch teilweise oder veränderte Entnahme nachvollziehbar machen.

Wegertseder GmbH
Gewerbegebiet Dorfbach 5
D-94496 Ortenburg
GERMANY

Zentral-Telefon: +49(0)8542 / 417-400
Zentral-Telefax: +49(0)8542 / 417-401
Zentral-Mail: info@wegertseder.com
Internet: www.wegertseder.com

Registergericht AG Passau (HRB 6015)
Geschäftsführer Manfred Wegertseder
UST-ID: DE813152138
Steuer-Nr: 153/285/70308 FA Passau