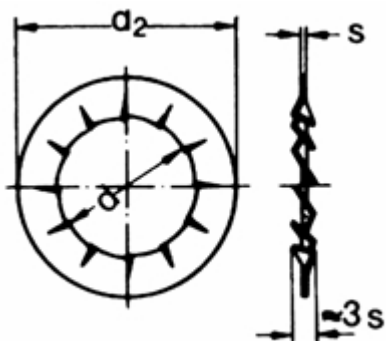


## DIN 6798

### Fächerscheiben Form I= innenverzahnt

(entspricht keiner anderen Norm)



Maße (d)	2,2	2,5	2,7	3,2	4,3	5,1	5,3	6,4	8,2	8,4	10,5	12,5	14,5	16,5	19	21	23	25	28	31	
für Gewinde	M 2	M 2,3	M 2,5	M 3	M 4	M 5	M 5	M 6	M 8	M 8	M 10	M 12	M 14	M 16	M 18	M 20	M 22	M 24	M 27	M 30	
s	0,3	0,4	0,4	0,4	0,5	0,5	0,6	0,7	0,8	0,8	0,9	1	1	1,2	1,4	1,4	1,5	1,5	1,6	1,6	
d2	4,5	5	5,5	6	8	9	10	11	14	15	18	20,5	24	26	30	33	36	38	44	48	
Anzahl der Zähne	7	7	7	7	8	8	8	9	10	10	12	12	14	14	14	16	16	16	18	18	

### DIN 6798 Fächerscheiben Form I= innenverzahnt

- [Artikelübersicht anzeigen](#)
- FEDERSTAHL - Fächerscheiben Form I= innenverzahnt
- FEDERSTAHL - verzinkt - Fächerscheiben Form I= innenverzahnt
- ROSTFREI A2 - Fächerscheiben Form I= innenverzahnt
- ROSTFREI A4 - Fächerscheiben Form I= innenverzahnt

---

Alle Angaben ohne Gewähr, Irrtümer und Druckfehler vorbehalten. Technische Maße können teilweise umfangreicher als unser Lieferprogramm sein. © Wegertseder GmbH 1984 - 2025. Die kommerzielle Benutzung von Text und Bild ist nur mit vorheriger schriftlicher Zustimmung erlaubt. Bilder und PDF-Dateien enthalten digitale Signaturen, die auch teilweise oder veränderte Entnahme nachvollziehbar machen.

Wegertseder GmbH

Gewerbegebiet Dorfbach 5

D-94496 Ortenburg

GERMANY

Zentral-Telefon: +49(0)8542 / 417-400

Zentral-Telefax: +49(0)8542 / 417-401

Zentral-Mail: [info@wegertseder.com](mailto:info@wegertseder.com)

Internet: [www.wegertseder.com](http://www.wegertseder.com)

Registergericht AG Passau (HRB 6015)

Geschäftsführer: M. Wegertseder, N. Harrer

UST-ID: DE813152138

Steuer-Nr: 153/285/70308 FA Passau