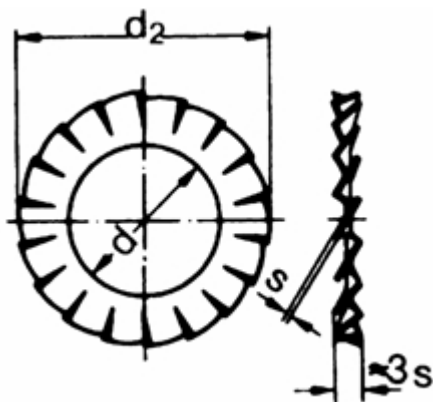


DIN 6798

ächerscheiben Form A= außenverzahnt

(entspricht keiner anderen Norm)



| | | | | | | | | | | | | | | | | | | | | | |
|-------------|-----|-------|-------|-----|-----|-----|-----|-----|-----|-----|------|------|------|------|------|------|------|------|------|------|--|
| Maße (d) | 2,2 | 2,5 | 2,7 | 3,2 | 4,3 | 5,1 | 5,3 | 6,4 | 8,2 | 8,4 | 10,5 | 12,5 | 14,5 | 16,5 | 19 | 21 | 23 | 25 | 28 | 31 | |
| für Gewinde | M 2 | M 2,3 | M 2,5 | M 3 | M 4 | M 5 | M 5 | M 6 | M 8 | M 8 | M 10 | M 12 | M 14 | M 16 | M 18 | M 20 | M 22 | M 24 | M 27 | M 30 | |
| s | 0,3 | 0,4 | 0,4 | 0,4 | 0,5 | 0,5 | 0,6 | 0,7 | 0,8 | 0,8 | 0,9 | 1 | 1 | 1,2 | 1,4 | 1,4 | 1,5 | 1,5 | 1,6 | 1,6 | |
| d2 | 4,5 | 5 | 5,5 | 6 | 8 | 9 | 10 | 11 | 14 | 15 | 18 | 20,5 | 24 | 26 | 30 | 33 | 36 | 38 | 44 | 48 | |

DIN 6798 Fächerscheiben Form A= außenverzahnt

- [Artikelübersicht anzeigen](#)
- BRONZE - ächerscheiben Form A= außenverzahnt
- FEDERSTAHL - ächerscheiben Form A= außenverzahnt
- FEDERSTAHL - gelb verzinkt - ächerscheiben Form A= außenverzahnt
- FEDERSTAHL - verzinkt - ächerscheiben Form A= außenverzahnt
- FEDERSTAHL - verzinkt dickschichtpassiviert - ächerscheiben Form A= außenverzahnt
- ROSTFREI A2 - ächerscheiben Form A= außenverzahnt
- ROSTFREI A4 - ächerscheiben Form A= außenverzahnt

Alle Angaben ohne Gewähr, Irrtümer und Druckfehler vorbehalten. Technische Maße können teilweise umfangreicher als unser Lieferprogramm sein. © Wegertseder GmbH 1984 - 2025. Die kommerzielle Benutzung von Text und Bild ist nur mit vorheriger schriftlicher Zustimmung erlaubt. Bilder und PDF-Dateien enthalten digitale Signaturen, die auch teilweise oder veränderte Entnahme nachvollziehbar machen.

Wegertseder GmbH
Gewerbegebiet Dorfbach 5
D-94496 Ortenburg
GERMANY

Zentral-Telefon: +49(0)8542 / 417-400
Zentral-Telefax: +49(0)8542 / 417-401
Zentral-Mail: info@wegertseder.com
Internet: www.wegertseder.com

Registergericht AG Passau (HRB 6015)
Geschäftsführer: M. Wegertseder, N. Harrer
UST-ID: DE813152138
Steuer-Nr: 153/285/70308 FA Passau