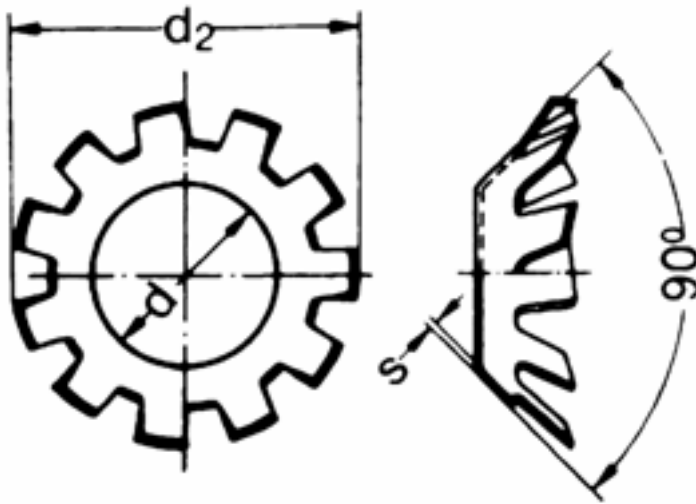


## DIN 6797 V

### DIN 6797 Zahnscheiben Form V= versenkt

(entspricht keiner anderen Norm)



Maße (d)	3,2	4,3	5,3	6,4	8,4	10,5	12,5
für Gewinde	M3	M4	M5	M6	M8	M10	M12
s	0,2	0,25	0,3	0,4	0,4	0,5	0,5
d2	6	8	9,8	11,8	15,3	19	23
Anzahl der Zähne	6	8	8	10	10	10	10

#### DIN 6797 Zahnscheiben Form V= versenkt

- [FEDERSTAHL - DIN 6797 Zahnscheiben Form V= versenkt](#)
- [FEDERSTAHL - verzinkt - DIN 6797 Zahnscheiben Form V= versenkt](#)
- [Artikelübersicht anzeigen](#)

Alle Angaben ohne Gewähr, Irrtümer und Druckfehler vorbehalten. Technische Maße können teilweise umfangreicher als unser Lieferprogramm sein. © Wegertseder GmbH 1984 - 2023. Die kommerzielle Benutzung von Text und Bild ist nur mit vorheriger schriftlicher Zustimmung erlaubt. Bilder und PDF-Dateien enthalten digitale Signaturen, die auch teilweise oder veränderte Entnahme nachvollziehbar machen.

Wegertseder GmbH  
Gewerbegebiet Dorfbach 5  
D-94496 Ortenburg  
GERMANY

Zentral-Telefon: +49(0)8542 / 417-400  
Zentral-Telefax: +49(0)8542 / 417-401  
Zentral-Mail: info@wegertseder.com  
Internet: [www.wegertseder.com](http://www.wegertseder.com)

Registergericht AG Passau (HRB 6015)  
Geschäftsführer Manfred Wegertseder  
UST-ID: DE813152138  
Steuer-Nr: 153/285/70308 FA Passau