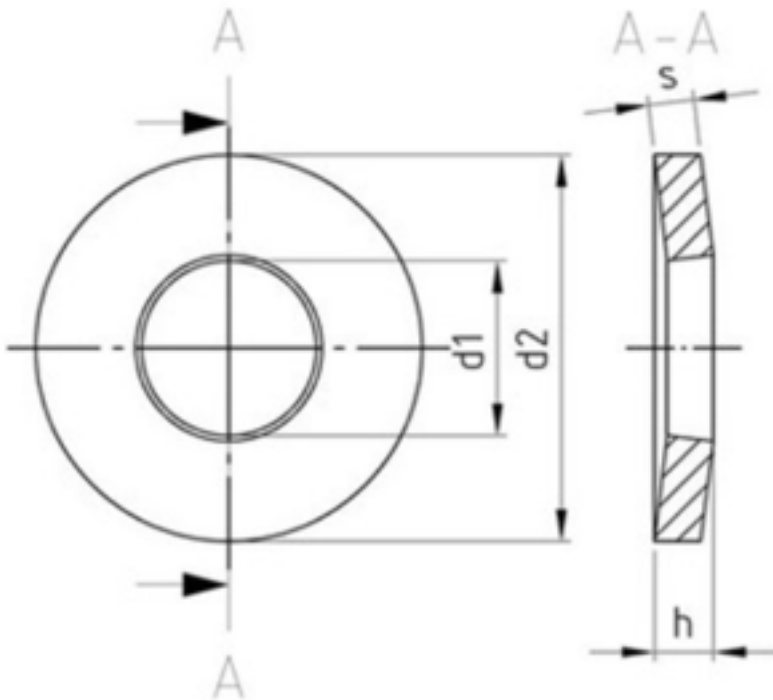


DIN 6796

Spannscheiben für Schraubverbindungen

(entspricht keiner ISO-Norm)



für Gewinde	M 3	M 4	M 5	M 6	M 8	M 10	M 12	M 14	M 16	M 18	M 20	M 22	M 24
d1	3,2	4,3	5,3	6,4	8,4	10,5	13	15	17	19	21	23	25
d2	7	9	11	14	18	23	29	35	39	42	45	49	56
h max	0,85	1,3	1,55	2	2,6	3,2	3,95	4,65	5,25	5,8	6,4	7,05	7,75
h min	0,72	1,12	1,35	1,7	2,24	2,8	3,43	4,04	4,58	5,08	5,6	6,15	6,77
s	0,6	1	1,2	1,5	2	2,5	3	3,5	4	4,5	5	5,5	6

DIN 6796 Spannscheiben für Schraubverbindungen

- [FEDERSTAHL - gelb verzinkt - Spannscheiben für Schraubverbindungen](#)
- [FEDERSTAHL - phosphatiert - Spannscheiben für Schraubverbindungen](#)
- [FEDERSTAHL - verzinkt - Spannscheiben für Schraubverbindungen](#)
- [FEDERSTAHL - zinklamellenbeschichtet - Spannscheiben für Schraubverbindungen](#)
- [ROSTFREI A2 - Spannscheiben für Schraubverbindungen](#)
- [ROSTFREI A4 - Spannscheiben für Schraubverbindungen](#)
- [Artikelübersicht anzeigen](#)

Alle Angaben ohne Gewähr, Irrtümer und Druckfehler vorbehalten. Technische Maße können teilweise umfangreicher als unser Lieferprogramm sein. © Wegertseder GmbH 1984 - 2021. Die kommerzielle Benutzung von Text und Bild ist nur mit vorheriger schriftlicher Zustimmung erlaubt. Bilder und PDF-Dateien enthalten digitale Signaturen, die auch teilweise oder veränderte Entnahme nachvollziehbar machen.

Wegertseder GmbH
Gewerbegebiet Dorfbach 5
D-94496 Ortenburg
GERMANY

Zentral-Telefon: +49(0)8542 / 417-400
Zentral-Telefax: +49(0)8542 / 417-401
Zentral-Mail: info@wegertseder.com
Internet: www.wegertseder.com

Registergericht AG Passau (HRB 6015)
Geschäftsführer Manfred Wegertseder
UST-ID: DE813152138
Steuer-Nr: 153/285/70308 FA Passau