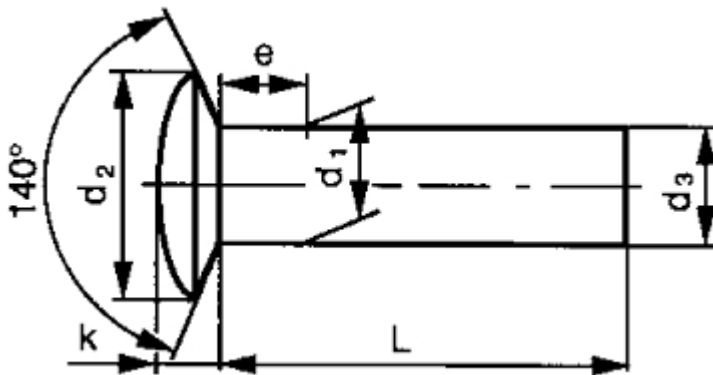


DIN 662

Linsennieten (Blechnieten)

(entspricht keiner anderen Norm)



Maße (d1)	2	2,5	3	3,5	4	5	6			
d2	4	5	6	7	8	10	12			
d3 (min.)	1,87	2,37	2,87	3,37	3,87	4,82	5,82			
e (max.)	1	1,25	1,5	1,75	2	2,5	3			
k	1	1,2	1,5	1,8	2,1	2,5	3			

DIN 662 Linsennieten (Blechnieten)

- [Artikelübersicht anzeigen](#)
- ALUMINIUM - Linsennieten (Blechnieten)
- KUPFER - Linsennieten (Blechnieten)
- STAHL - Linsennieten (Blechnieten)

Alle Angaben ohne Gewähr, Irrtümer und Druckfehler vorbehalten. Technische Maße können teilweise umfangreicher als unser Lieferprogramm sein. © Wegertseder GmbH 1984 - 2025. Die kommerzielle Benutzung von Text und Bild ist nur mit vorheriger schriftlicher Zustimmung erlaubt. Bilder und PDF-Dateien enthalten digitale Signaturen, die auch teilweise oder veränderte Entnahme nachvollziehbar machen.

Wegertseder GmbH
Gewerbegebiet Dorfbach 5
D-94496 Ortenburg
GERMANY

Zentral-Telefon: +49(0)8542 / 417-400
Zentral-Telefax: +49(0)8542 / 417-401
Zentral-Mail: info@wegertseder.com
Internet: www.wegertseder.com

Registergericht AG Passau (HRB 6015)
Geschäftsführer: M. Wegertseder, N. Harrer
UST-ID: DE813152138
Steuer-Nr: 153/285/70308 FA Passau