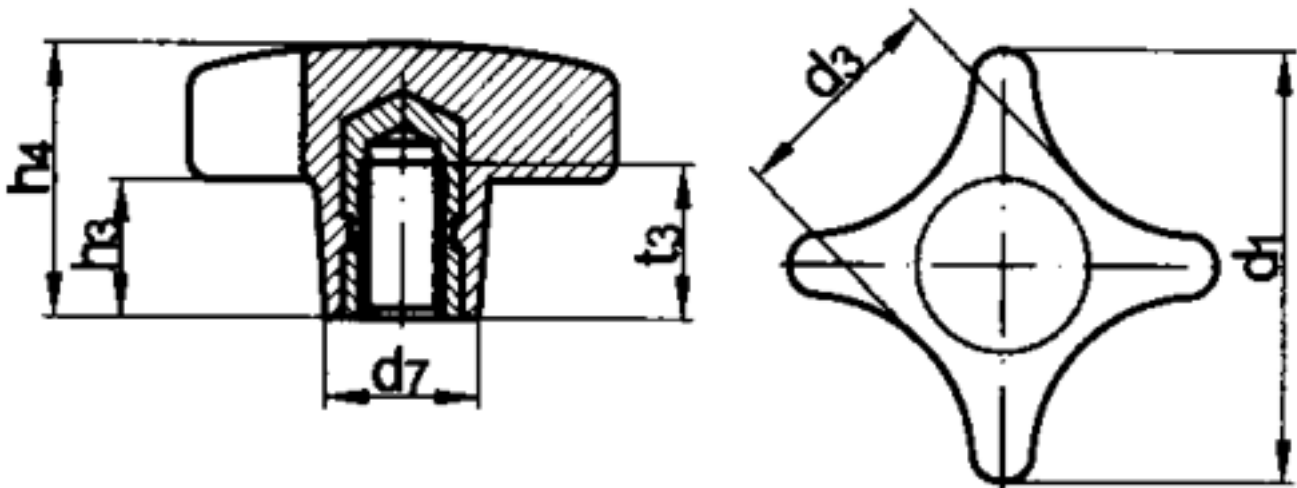


DIN 6335 K reuzgriffe, K= mit Gewindebuchse

(entspricht keiner ISO-Norm)



Maße	M 5	M 6	M 8	M 10	M 12	M 16
d1	25	32	40	50	63	80
d3	15	18	21	25	32	40
d7	12	14	18	22	26	35
h3	8	10	13	20	25	30
h4	16	20	25	32	40	50
t3 min.	9,5	12	14	18	22	30

DIN 6335 Kreuzgriffe, K= mit Gewindebuchse

- [KUNSTSTOFF - schwarz - Stahl Zn - reuzgriffe, K= mit Gewindebuchse](#)
- [Artikelübersicht anzeigen](#)

Alle Angaben ohne Gewähr, Irrtümer und Druckfehler vorbehalten. Technische Maße können teilweise umfangreicher als unser Lieferprogramm sein. © Wegertseder GmbH 1984 - 2021. Die kommerzielle Benutzung von Text und Bild ist nur mit vorheriger schriftlicher Zustimmung erlaubt. Bilder und PDF-Dateien enthalten digitale Signaturen, die auch teilweise oder veränderte Entnahme nachvollziehbar machen.

Wegertseder GmbH
Gewerbegebiet Dorfbach 5
D-94496 Ortenburg
GERMANY

Zentral-Telefon: +49(0)8542 / 417-400
Zentral-Telefax: +49(0)8542 / 417-401
Zentral-Mail: info@wegertseder.com
Internet: www.wegertseder.com

Registergericht AG Passau (HRB 6015)
Geschäftsführer Manfred Wegertseder
UST-ID: DE813152138
Steuer-Nr: 153/285/70308 FA Passau