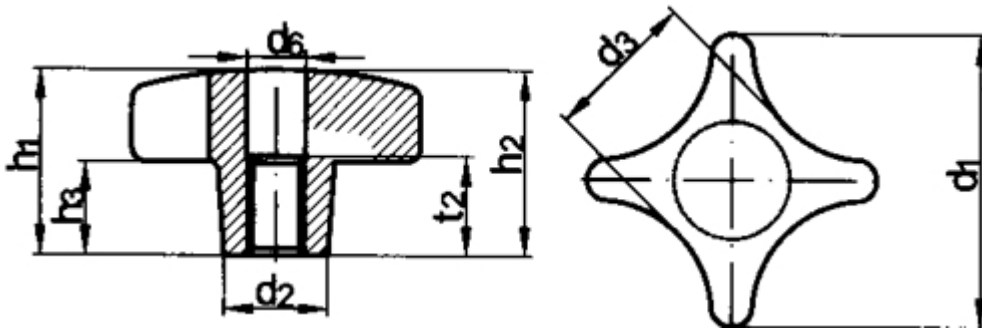


DIN 6335

reuzgriffe, D= mit Durchgangsgewinde

(entspricht keiner anderen Norm)



Maße	M 6	M 8	M 10	M 12	M 16	M 20	
d1	32	40	50	63	80	100	
d2	12	14	18	20	25	32	
d3	18	21	25	32	40	48	
d6	6,4	8,4	10,5	13	17	21	
h3	10	14	20	25	30	38	
t2	10	13	16	20	20	25	

DIN 6335 Kreuzgriffe, D= mit Durchgangsgewinde

- [Artikelübersicht anzeigen](#)
- [STAHL - reuzgriffe, D= mit Durchgangsgewinde](#)

Alle Angaben ohne Gewähr, Irrtümer und Druckfehler vorbehalten. Technische Maße können teilweise umfangreicher als unser Lieferprogramm sein. © Wegertseder GmbH 1984 - 2024. Die kommerzielle Benutzung von Text und Bild ist nur mit vorheriger schriftlicher Zustimmung erlaubt. Bilder und PDF-Dateien enthalten digitale Signaturen, die auch teilweise oder veränderte Entnahme nachvollziehbar machen.

Wegertseder GmbH
Gewerbegebiet Dorfbach 5
D-94496 Ortenburg
GERMANY

Zentral-Telefon: +49(0)8542 / 417-400
Zentral-Telefax: +49(0)8542 / 417-401
Zentral-Mail: info@wegertseder.com
Internet: www.wegertseder.com

Registergericht AG Passau (HRB 6015)
Geschäftsführer Manfred Wegertseder
UST-ID: DE813152138
Steuer-Nr: 153/285/70308 FA Passau