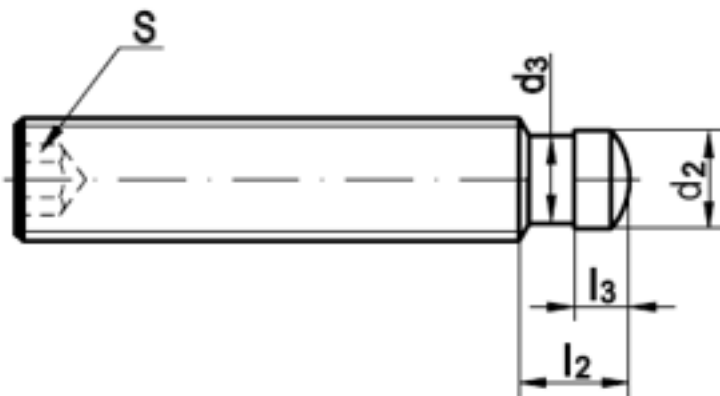


## DIN 6332

### Gewindestifte mit Druckzapfen, SK= mit Innensechskant

(entspricht keiner anderen Norm)



Maße	M 6	M 8	M 10	M 12	M 16	M 20
s	3	4	5	6	8	10
d2	4,5	6	8	8	12	15,5
d3	4	5,4	7,2	7,2	11	14,4
l2	6	7,5	9	10	12	14
l3	2,5	3	4,5	4,5	5	5,5

#### DIN 6332 Gewindestifte mit Druckzapfen, SK= mit Innensechskant

- [STAHL 5.8 - brüniert - Gewindestifte mit Druckzapfen, SK= mit Innensechskant](#)
- [Artikelübersicht anzeigen](#)

Alle Angaben ohne Gewähr, Irrtümer und Druckfehler vorbehalten. Technische Maße können teilweise umfangreicher als unser Lieferprogramm sein. © Wegertseder GmbH 1984 - 2021. Die kommerzielle Benutzung von Text und Bild ist nur mit vorheriger schriftlicher Zustimmung erlaubt. Bilder und PDF-Dateien enthalten digitale Signaturen, die auch teilweise oder veränderte Entnahme nachvollziehbar machen.

Gewerbegebiet Dorfbach 5  
D-94496 Ortenburg  
GERMANY

Zentral-Telefax: +49(0)8542 / 417-401  
Zentral-Mail: info@wegertseder.com  
Internet: [www.wegertseder.com](http://www.wegertseder.com)

Geschäftsführer Manfred Wegertseder  
UST-ID: DE813152138  
Steuer-Nr: 153/285/70308 FA Passau