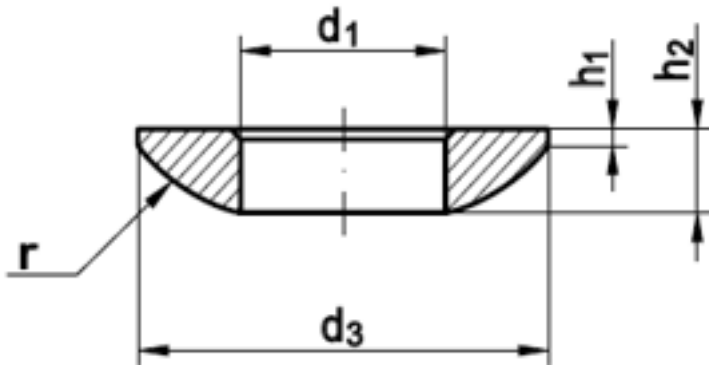


## DIN 6319 C

### DIN 6319 Kugelscheiben, Form C

(entspricht keiner ISO-Norm)



Maße (d1)	6,4	8,4	10,5	13	17	21	25	31	37	43	50
d3	12	17	21	24	30	36	44	56	68	78	92
h1	0,7	0,6	0,8	1,1	1,3	2	2,4	3,6	4,6	6,5	8
h2	2,3	3,2	4	4,6	5,3	6,3	8,2	11,2	14	17	21
r1	9	12	15	17	22	27	32	41	50	58	67

#### DIN 6319 Kugelscheiben, Form C

- [ROSTFREI A1 - DIN 6319 Kugelscheiben, Form C](#)
- [ROSTFREI A4 - DIN 6319 Kugelscheiben, Form C](#)
- [STAHL - einseitig gehärtet - DIN 6319 Kugelscheiben, Form C](#)
- [STAHL - verzinkt - DIN 6319 Kugelscheiben, Form C](#)
- [Artikelübersicht anzeigen](#)

Alle Angaben ohne Gewähr, Irrtümer und Druckfehler vorbehalten. Technische Maße können teilweise umfangreicher als unser Lieferprogramm sein. © Wegertseder GmbH 1984 - 2020. Die kommerzielle Benutzung von Text und Bild ist nur mit vorheriger schriftlicher Zustimmung erlaubt. Bilder und PDF-Dateien enthalten digitale Signaturen, die auch teilweise oder veränderte Entnahme nachvollziehbar machen.

D-94496 Ortenburg  
GERMANY

Zentral-Mail: info@wegertseder.com  
Internet: [www.wegertseder.com](http://www.wegertseder.com)

UST-ID: DE813152138  
Steuer-Nr: 153/285/70308 FA Passau