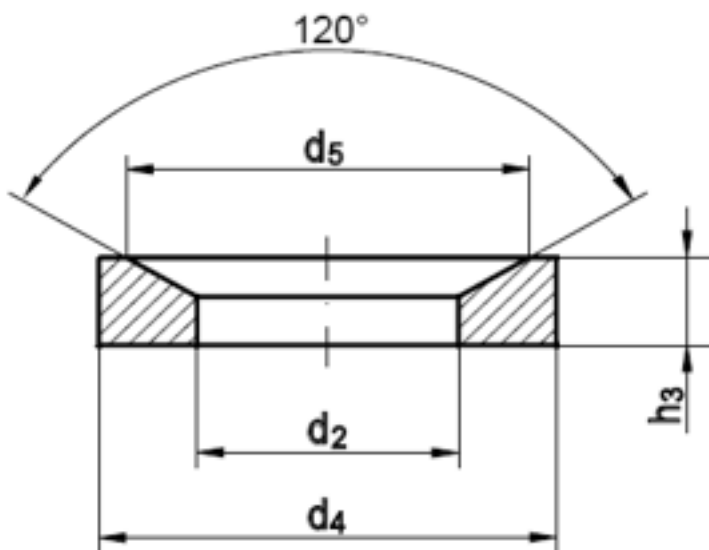


DIN 6319 D

DIN 6319 Kegelpfannen, Form D

(entspricht keiner ISO-Norm)



Maße (d2)	7,1	9,6	12	14,2	19	23,2	28	35	42	49	56
d4	12	17	21	24	30	36	44	56	68	78	92
d5	11	14,5	18,5	20	26	31	37	49	60	70	82
h3	2,8	3,5	4,2	5	6,2	7,5	9,5	12	15	18	22

DIN 6319 Kegelpfannen, Form D

- [ROSTFREI A2 - DIN 6319 Kegelpfannen, Form D](#)
- [ROSTFREI A4 - DIN 6319 Kegelpfannen, Form D](#)
- [STAHL - einseitig gehärtet - DIN 6319 Kegelpfannen, Form D](#)
- [STAHL - verzinkt - DIN 6319 Kegelpfannen, Form D](#)
- [Artikelübersicht anzeigen](#)

Alle Angaben ohne Gewähr, Irrtümer und Druckfehler vorbehalten. Technische Maße können teilweise umfangreicher als unser Lieferprogramm sein. © Wegertseder GmbH 1984 - 2021. Die kommerzielle Benutzung von Text und Bild ist nur mit vorheriger schriftlicher Zustimmung erlaubt. Bilder und PDF-Dateien enthalten digitale Signaturen, die auch teilweise oder veränderte Entnahme nachvollziehbar machen.

Wegertseder GmbH
Gewerbegebiet Dorfbach 5
D-94496 Ortenburg
GERMANY

Zentral-Telefon: +49(0)8542 / 417-400
Zentral-Telefax: +49(0)8542 / 417-401
Zentral-Mail: info@wegertseder.com
Internet: www.wegertseder.com

Registergericht AG Passau (HRB 6015)
Geschäftsführer Manfred Wegertseder
UST-ID: DE813152138
Steuer-Nr: 153/285/70308 FA Passau