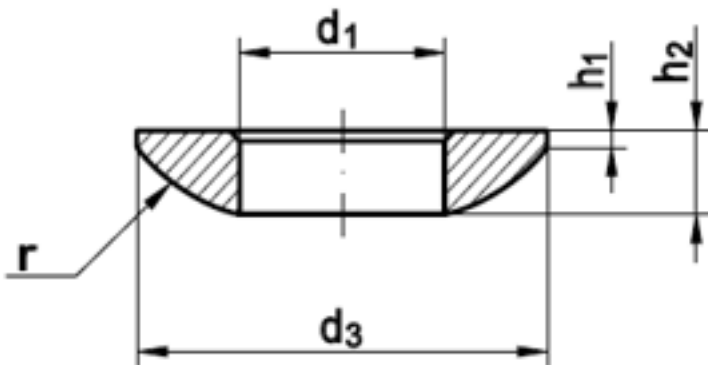


DIN 6319 C

Kugelscheiben, Form C einsatzgehärtet (> 550 HV 10)

(entspricht keiner ISO-Norm)



Maße	6,4	8,4	10,5	13	17	21	25	31	37	43	50
d_3	12	17	21	24	30	36	44	56	68	78	92
h_1	0,7	0,6	0,8	1,1	1,3	2	2,4	3,6	4,6	6,5	8
h_2	2,3	3,2	4	4,6	5,3	6,3	8,2	11,2	14	17	21
r_1	9	12	15	17	22	27	32	41	50	58	67

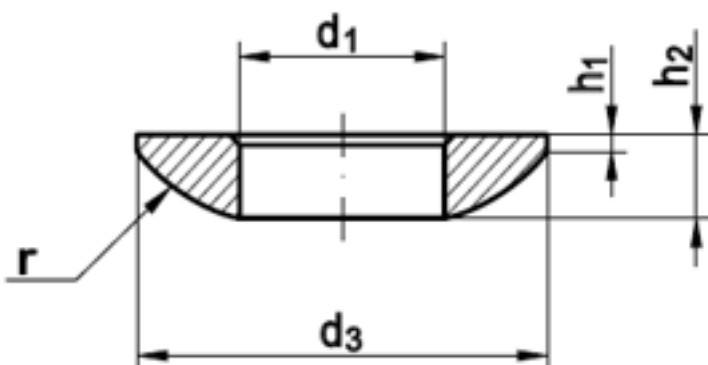
Kugelscheiben, Form C einsatzgehärtet (> 550 HV 10)

■ [STAHL - einsatzgehärtet - Kugelscheiben, Form C einsatzgehärtet \(> 550 HV 10\)](#)

DIN 6319 C

Kugelscheiben, Form C

(entspricht keiner ISO-Norm)



d1	6,4	8,4	10,5	13	17	21	25
für Gewinde	M 6	M 8	M 10	M 12	M 16	M 20	M 24
d3	12	17	21	24	30	36	44
f1	0,3	0,5	0,5	0,5	0,5	0,5	0,8
h1	0,7	0,6	0,8	1,1	1,3	2	2,4
h2	2,3	3,2	4	4,6	5,3	6,3	8,2
r1	9	12	15	17	22	27	32

Kugelscheiben, Form C

- [ROSTREI A1 - Kugelscheiben, Form C](#)
- [ROSTREI A4 - Kugelscheiben, Form C](#)

Alle Angaben ohne Gewähr, Irrtümer und Druckfehler vorbehalten. Technische Maße können teilweise umfangreicher als unser Lieferprogramm sein. © Wegertseder GmbH 1984 - 2019. Die kommerzielle Benutzung von Text und Bild ist nur mit vorheriger schriftlicher Zustimmung erlaubt. Bilder und PDF-Dateien enthalten digitale Signaturen, die auch teilweise oder veränderte Entnahme nachvollziehbar machen.

Wegertseder GmbH
Gewerbegebiet Dorfbach 5
D-94496 Ortenburg
GERMANY

Zentral-Telefon: +49(0)8542 / 417-400
Zentral-Telefax: +49(0)8542 / 417-401
Zentral-Mail: info@wegertseder.com
Internet: www.wegertseder.com

Registergericht AG Passau (HRB 6015)
Geschäftsführer Manfred Wegertseder
UST-ID: DE813152138
Steuer-Nr: 153/285/70308 FA Passau