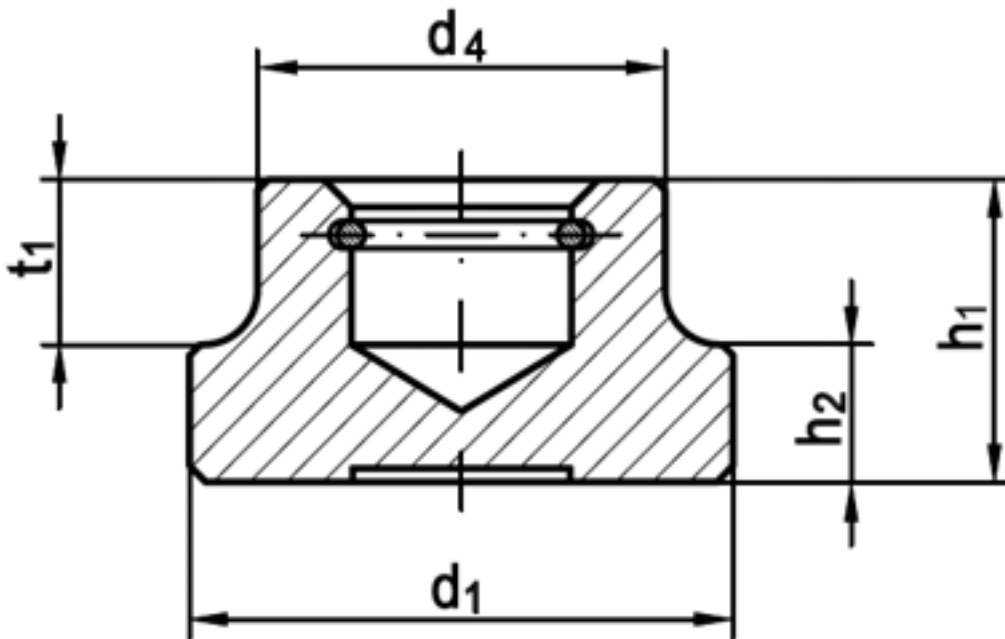


DIN 6311 S

DIN 6311 Druckstücke, S=mit Sprengung

(entspricht keiner ISO-Norm)



Maße (d1)	12	16	20	25	32	40
b	0,7	1	1	1	1,2	1,8
d4	10	12	15	18	22	28
h1	7	9	11	13	15	16
h2	2,5	4	5	6	7	9
t1	4	5	6	7	7,5	8
Drahtsprengung nach DIN 7993	5,1 x 0,6 x 2,5	7,0 x 0,8 x 2,5	8 1)	8 1)	12 1)	16 1)
Gewindestift nach DIN 6332	M 6	M 8	M 10	M 12	M 16	M 20

DIN 6311 Druckstücke, S=mit Sprengung

- [STAHL - blank - DIN 6311 Druckstücke, S=mit Sprengung](#)
- [Artikelübersicht anzeigen](#)

nachvollziehbar machen.

Wegertseder GmbH
Gewerbegebiet Dorfbach 5
D-94496 Ortenburg
GERMANY

Zentral-Telefon: +49(0)8542 / 417-400
Zentral-Telefax: +49(0)8542 / 417-401
Zentral-Mail: info@wegertseder.com
Internet: www.wegertseder.com

Registergericht AG Passau (HRB 6015)
Geschäftsführer Manfred Wegertseder
UST-ID: DE813152138
Steuer-Nr: 153/285/70308 FA Passau