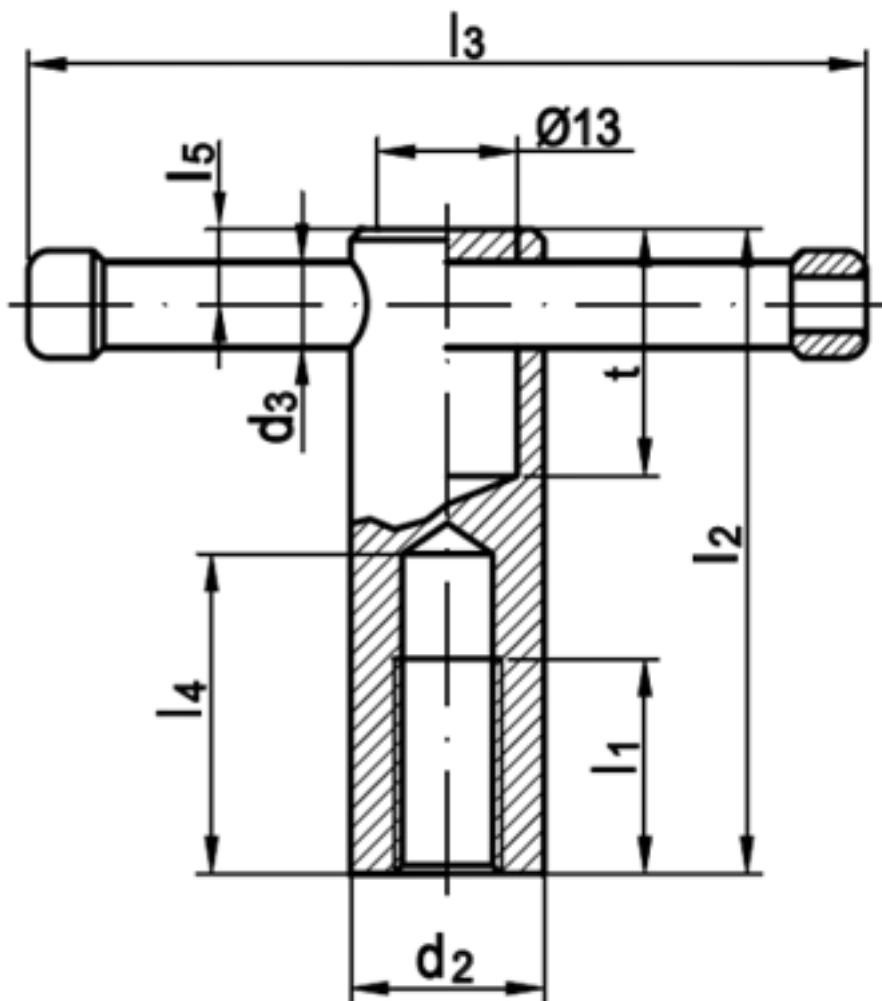


DIN 6307

Knebelmuttern mit losem Knebel

(entspricht keiner ISO-Norm)



Maße	M 10	M 12	M 16	M 20
d2	18	20	24	30
d3	8	10	12	16
l1	25	25	35	40
L2	60	70	85	95
l3	80	100	120	140
l4	30	35	45	50

l5	7	9	11	14
t	23	26	28	34

DIN 6307 Knebelmuttern mit loseem Knebel

- [STAHL 5 - brüniert - Knebelmuttern mit loseem Knebel](#)
- [Artikelübersicht anzeigen](#)

Alle Angaben ohne Gewähr, Irrtümer und Druckfehler vorbehalten. Technische Maße können teilweise umfangreicher als unser Lieferprogramm sein. © Wegertseder GmbH 1984 - 2020. Die kommerzielle Benutzung von Text und Bild ist nur mit vorheriger schriftlicher Zustimmung erlaubt. Bilder und PDF-Dateien enthalten digitale Signaturen, die auch teilweise oder veränderte Entnahme nachvollziehbar machen.

Wegertseder GmbH
Gewerbegebiet Dorfbach 5
D-94496 Ortenburg
GERMANY

Zentral-Telefon: +49(0)8542 / 417-400
Zentral-Telefax: +49(0)8542 / 417-401
Zentral-Mail: info@wegertseder.com
Internet: www.wegertseder.com

Registergericht AG Passau (HRB 6015)
Geschäftsführer Manfred Wegertseder
UST-ID: DE813152138
Steuer-Nr: 153/285/70308 FA Passau