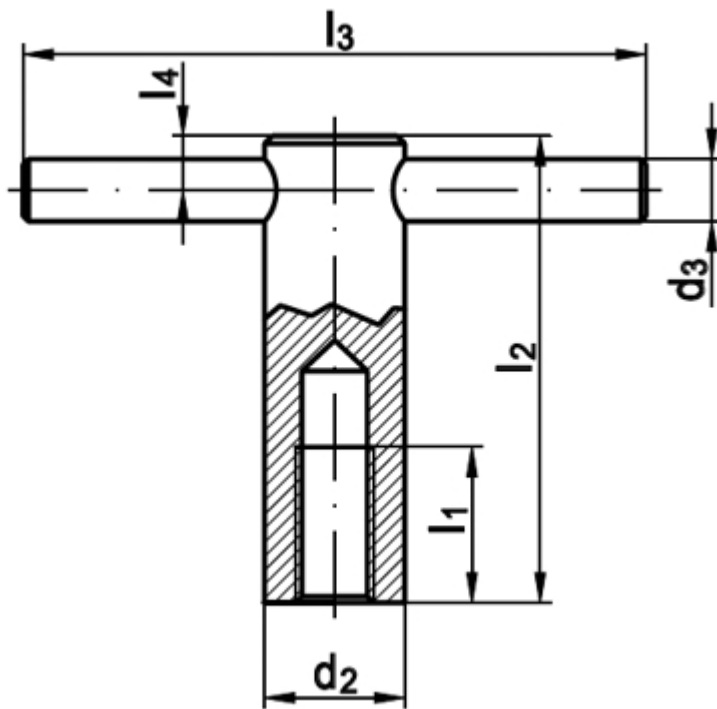


## DIN 6305

### Knebelmuttern mit festem Knebel

(entspricht keiner anderen Norm)



Maße	M 10	M 12	M 16	M 20						
d2	18	20	24	30						
d3	8	10	12	16						
l1	25	25	35	40						
l2	60	70	85	95						
l3	80	100	120	140						
l4	7	9	11	14						

### DIN 6305 Knebelmuttern mit festem Knebel

- [Artikelübersicht anzeigen](#)
- STAHL 5 - brüniert - Knebelmuttern mit festem Knebel

---

Alle Angaben ohne Gewähr, Irrtümer und Druckfehler vorbehalten. Technische Maße können teilweise umfangreicher als unser Lieferprogramm sein. © Wegertseder GmbH 1984 - 2024. Die kommerzielle Benutzung von Text und Bild ist nur mit vorheriger schriftlicher Zustimmung erlaubt. Bilder und PDF-Dateien enthalten digitale Signaturen, die auch teilweise oder veränderte Entnahme nachvollziehbar machen.

Wegertseder GmbH  
Gewerbegebiet Dorfbach 5  
D-94496 Ortenburg  
GERMANY

Zentral-Telefon: +49(0)8542 / 417-400  
Zentral-Telefax: +49(0)8542 / 417-401  
Zentral-Mail: [info@wegertseder.com](mailto:info@wegertseder.com)  
Internet: [www.wegertseder.com](http://www.wegertseder.com)

Registergericht AG Passau (HRB 6015)  
Geschäftsführer Manfred Wegertseder  
UST-ID: DE813152138  
Steuer-Nr: 153/285/70308 FA Passau