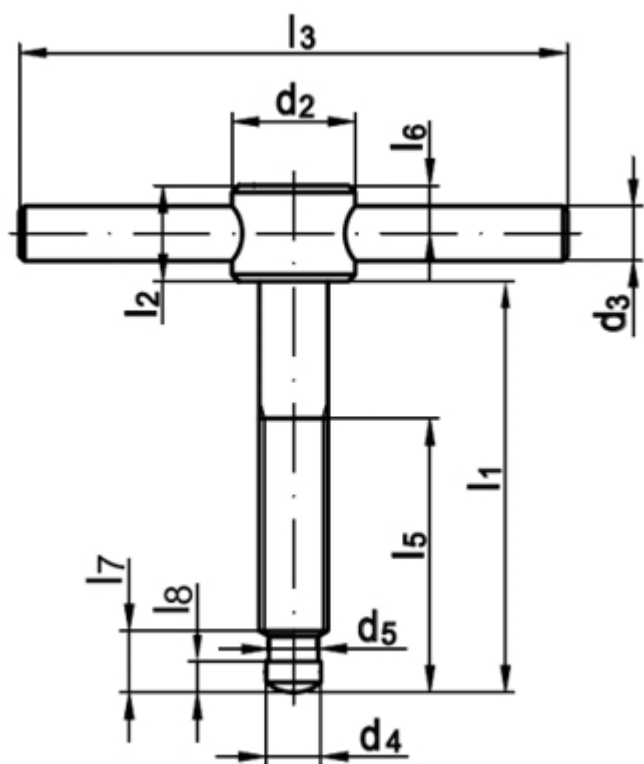


SCHRAUBEN | NORMTEILE | VERBINDUNGSELEMENTE | eCOMMERCE | eKANBAN

DIN 6304

nebelschrauben mit festem Knebel, E=ohne Druckstück

(entspricht keiner anderen Norm)



Maße	M 6	M 8	M 10	M 12	M 16	M 20				
l1	40/50	50/60	60/70	70/80	75/90/100	75/90/100				
d2	12	14	18	20	24	30				
d3	5	6	8	10	12	16				
d4	4,5	6	8	8	12	15,5				
d5	4	5,4	7,2	7,2	11	14,4				
l2	10	12	14	18	20	28				
l3	50	60	80	100	120	140				
l5	30/40	35/45	40/50	50/60	55/70/90	55/70/90				
l6	5	5	7	9	10	14				
l7	6	7,5	9	10	12	14				
l8	2,5	3	4,5	4,5	5	5,5				

DIN 6304 Knebelschrauben mit festem Knebel, E=ohne Druckstück

- [Artikelübersicht anzeigen](#)
- STAHL 5.8 - brüniert - nebelschrauben mit festem Knebel, E=ohne Druckstück

Alle Angaben ohne Gewähr, Irrtümer und Druckfehler vorbehalten. Technische Maße können teilweise umfangreicher als unser Lieferprogramm sein. © Wegertseder GmbH 1984 - 2024. Die kommerzielle Benutzung von Text und Bild ist nur mit vorheriger schriftlicher Zustimmung erlaubt. Bilder und PDF-Dateien enthalten digitale Signaturen, die auch teilweise oder veränderte Entnahme nachvollziehbar machen.

Wegertseder GmbH
Gewerbegebiet Dorfbach 5
D-94496 Ortenburg
GERMANY

Zentral-Telefon: +49(0)8542 / 417-400
Zentral-Telefax: +49(0)8542 / 417-401
Zentral-Mail: info@wegertseder.com
Internet: www.wegertseder.com

Registergericht AG Passau (HRB 6015)
Geschäftsführer Manfred Wegertseder
UST-ID: DE813152138
Steuer-Nr: 153/285/70308 FA Passau