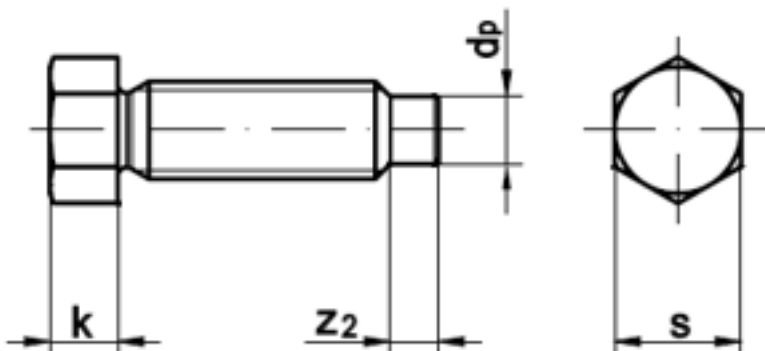


DIN 561 A

DIN 561 Sechskantschrauben Form A = mit Rille, Zapfen, kleinem Sechskant, Gewinde bis Kopf

(entspricht keiner anderen Norm)



Maße	M 6	M 8	M 10	M 12	M 16	M 20	M 24	M 30
k	5	6	7	9	11	14	17	21
s	8	10	13	16	18	24	30	36
a (nur bei Form B)	2,5	3	4	4	4,5	6	7	7,5
z2	3	4	5	6	8	10	12	15
dp	4	5,5	7	8,5	12	15	18	23

DIN 561 Sechskantschrauben Form A = mit Rille, Zapfen, kleinem Sechskant, Gewinde bis Kopf

- [STAHL 22 H - DIN 561 Sechskantschrauben Form A = mit Rille, Zapfen, kleinem Sechskant, Gewinde bis Kopf](#)
- [STAHL 8.8 - verzinkt - DIN 561 Sechskantschrauben Form A = mit Rille, Zapfen, kleinem Sechskant, Gewinde bis Kopf](#)
- [Artikelübersicht anzeigen](#)

Alle Angaben ohne Gewähr, Irrtümer und Druckfehler vorbehalten. Technische Maße können teilweise umfangreicher als unser Lieferprogramm sein. © Wegertseder GmbH 1984 - 2021. Die kommerzielle Benutzung von Text und Bild ist nur mit vorheriger schriftlicher Zustimmung erlaubt. Bilder und PDF-Dateien enthalten digitale Signaturen, die auch teilweise oder veränderte Entnahme nachvollziehbar machen.

Wegertseder GmbH
Gewerbegebiet Dorfbach 5
D-94496 Ortenburg
GERMANY

Zentral-Telefon: +49(0)8542 / 417-400
Zentral-Telefax: +49(0)8542 / 417-401
Zentral-Mail: info@wegertseder.com
Internet: www.wegertseder.com

Registergericht AG Passau (HRB 6015)
Geschäftsführer Manfred Wegertseder
UST-ID: DE813152138
Steuer-Nr: 153/285/70308 FA Passau