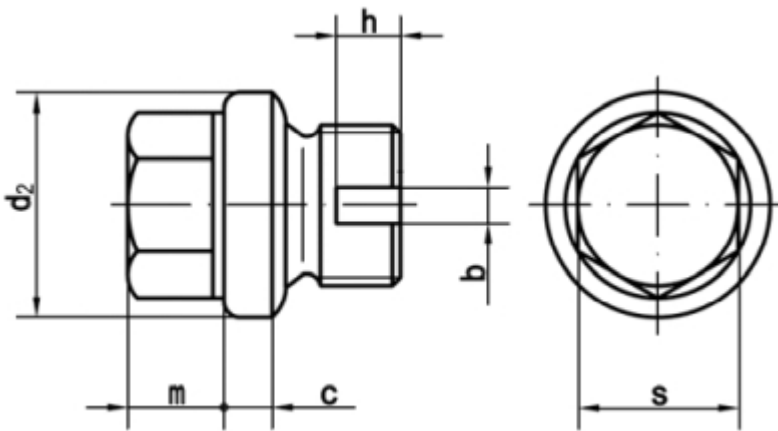


DIN 5586

erschlusschrauben mit Bund und Entlüftung, B=mit aufgeschmolzener Dichtung

(entspricht keiner anderen Norm)



Maße	G 1/8 A	G 1/4 A	G 1/2 A	G 3/4 A	G 1 A	G 1 1/2 A	G 2 A			
h	3	3	4	6	6	6	6			
h	5	7	8	10	10	10	10			
c	3	3	4	4	5	5	5			
d2	14	18	26	32	39	55	68			
m	8	6	8	10	11	12	15			

DIN 5586 Verschlusschrauben mit Bund und Entlüftung, B=mit aufgeschmolzener Dichtung

- [Artikelübersicht anzeigen](#)
- STAHL - verzinkt - erschlusschrauben mit Bund und Entlüftung, B=mit aufgeschmolzener Dichtung

Alle Angaben ohne Gewähr, Irrtümer und Druckfehler vorbehalten. Technische Maße können teilweise umfangreicher als unser Lieferprogramm sein. © Wegertseder GmbH 1984 - 2025. Die kommerzielle Benutzung von Text und Bild ist nur mit vorheriger schriftlicher Zustimmung erlaubt. Bilder und PDF-Dateien enthalten digitale Signaturen, die auch teilweise oder veränderte Entnahme nachvollziehbar machen.

Wegertseder GmbH
Gewerbegebiet Dorfbach 5
D-94496 Ortenburg
GERMANY

Zentral-Telefon: +49(0)8542 / 417-400
Zentral-Telefax: +49(0)8542 / 417-401
Zentral-Mail: info@wegertseder.com
Internet: www.wegertseder.com

Registergericht AG Passau (HRB 6015)
Geschäftsführer: M. Wegertseder, N. Harrer
UST-ID: DE813152138
Steuer-Nr: 153/285/70308 FA Passau