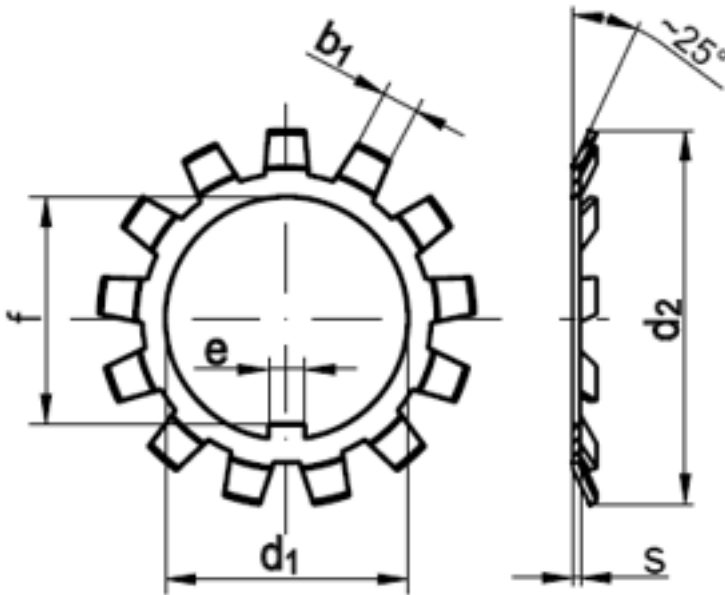


DIN 5406

Sicherungsbleche für Nutmutter nach DIN 981

(entspricht keiner ISO-Norm)



Maße	MB 0	MB 1	MB 2	MB 3	MB 4	MB 5	MB 6	MB 7	MB 8	MB 9	MB 10	MB 11	MB 12	MB 13	MB 14	MB 15
d1	10	12	15	17	20	25	30	35	40	45	50	55	60	65	70	75
d2	21	25	28	32	36	42	49	57	62	69	74	81	86	92	98	104
e	3	3	4	4	4	5	5	5	6	6	6	8	8	8	8	8
f	8,5	10,5	13,5	15,5	18,5	23	27,5	32,5	37,5	42,5	47,5	52,5	57,5	62,5	66,5	71,5
b1	3	3	4	4	4	5	5	6	6	6	6	7	7	7	8	8
s	1	1	1	1	1,25	1,25	1,25	1,25	1,25	1,25	1,25	1,5	1,5	1,5	1,5	1,5
f. Nutmutter DIN 981	KM 0	KM 1	KM 2	KM 3	KM 4	KM 5	KM 6	KM 7	KM 8	KM 9	KM 10	KM 11	KM 12	KM 13	KM 14	KM 15
Maße	MB 16	MB 17	MB 18	MB 19	MB 20	MB 21	MB 22	MB 23	MB 24	MB 25	MB 26	MB 27	MB 28	MB 29	MB 30	
d1	80	85	90	95	100	105	110	115	120	125	130	135	140	145	150	
d2	112	119	126	133	142	145	154	159	164	170	175	185	192	202	205	

e	10	10	10	10	12	12	12	12	14	14	14	14	16	16	16	
f	76, 5	81, 5	86, 5	91, 5	96, 5	100, 5	105, 5	110, 5	115	120	125	130	135	140	145	
b1	8	8	10	10	10	12	12	12	12	12	12	14	14	14	14	
s	1,7 5	1,7 5	1,7 5	1,7 5	1,7 5	1,75	1,75	2	2	2	2	2	2	2	2	
f. Nutmutter DIN 981	KM 16	KM 17	KM 18	KM 19	KM 20	KM 21	KM 22	KM 23	KM 24	KM 25	KM 26	KM 27	KM 28	KM 29	KM 30	

DIN 5406 Sicherungsbleche für Nutmuttern nach DIN 981

- [STAHL - Sicherungsbleche für Nutmuttern nach DIN 981](#)
- [Artikelübersicht anzeigen](#)

Alle Angaben ohne Gewähr, Irrtümer und Druckfehler vorbehalten. Technische Maße können teilweise umfangreicher als unser Lieferprogramm sein. © Wegertseder GmbH 1984 - 2020. Die kommerzielle Benutzung von Text und Bild ist nur mit vorheriger schriftlicher Zustimmung erlaubt. Bilder und PDF-Dateien enthalten digitale Signaturen, die auch teilweise oder veränderte Entnahme nachvollziehbar machen.

Wegertseder GmbH
Gewerbegebiet Dorfbach 5
D-94496 Ortenburg
GERMANY

Zentral-Telefon: +49(0)8542 / 417-400
Zentral-Telefax: +49(0)8542 / 417-401
Zentral-Mail: info@wegertseder.com
Internet: www.wegertseder.com

Registergericht AG Passau (HRB 6015)
Geschäftsführer Manfred Wegertseder
UST-ID: DE813152138
Steuer-Nr: 153/285/70308 FA Passau