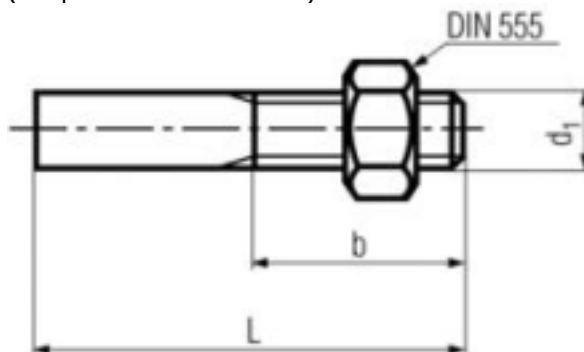


DIN 525

Anschweißenden mit Sechskantmutter

(entspricht keiner ISO-Norm)



d1	M6	M8	M10	M12	M14
L	130	140	150	170	180
b	35	40	45	55	60
d1	M16	M18	M20	M22	M24
L	190	200	210	220	230
b	65	70	75	80	85
d1	M27	M30	M33	M36	
L	250	270	290	310	
b	90	105	115	125	

DIN 525 Anschweißenden mit Sechskantmutter

- [STAHL 3.6 - Anschweißenden mit Sechskantmutter](#)
- [Artikelübersicht anzeigen](#)

Alle Angaben ohne Gewähr, Irrtümer und Druckfehler vorbehalten. Technische Maße können teilweise umfangreicher als unser Lieferprogramm sein. © Wegertseder GmbH 1984 - 2021. Die kommerzielle Benutzung von Text und Bild ist nur mit vorheriger schriftlicher Zustimmung erlaubt. Bilder und PDF-Dateien enthalten digitale Signaturen, die auch teilweise oder veränderte Entnahme nachvollziehbar machen.

Wegertseder GmbH
Gewerbegebiet Dorfbach 5
D-94496 Ortenburg
GERMANY

Zentral-Telefon: +49(0)8542 / 417-400
Zentral-Telefax: +49(0)8542 / 417-401
Zentral-Mail: info@wegertseder.com
Internet: www.wegertseder.com

Registergericht AG Passau (HRB 6015)
Geschäftsführer Manfred Wegertseder
UST-ID: DE813152138
Steuer-Nr: 153/285/70308 FA Passau