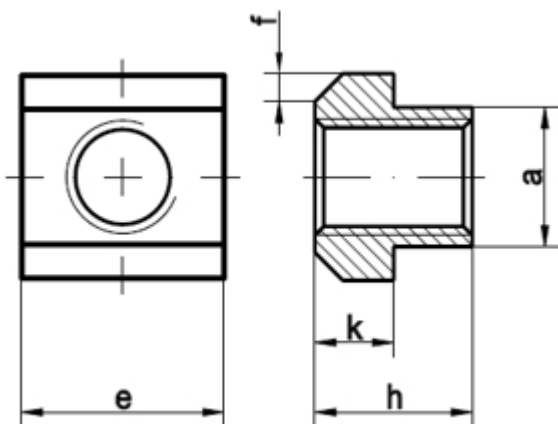


## DIN 508

### T-Nutensteine

(entspricht keiner anderen Norm)



Maße	M 5	M 6	M 8	M 10	M 12	M 16	M 20	M 24								
a	6	8	10	12	14	18	22	28								
e	10	13	15	18	22	28	35	44								
f	1,6	1,6	1,6	2,5	2,5	2,5	2,5	4								
h	8	10	12	14	16	20	28	36								
k	4	6	6	7	8	10	14	18								

### DIN 508 T-Nutensteine

- [Artikelübersicht anzeigen](#)
- [STAHL 10 - T-Nutensteine](#)

Alle Angaben ohne Gewähr, Irrtümer und Druckfehler vorbehalten. Technische Maße können teilweise umfangreicher als unser Lieferprogramm sein. © Wegertseder GmbH 1984 - 2024. Die kommerzielle Benutzung von Text und Bild ist nur mit vorheriger schriftlicher Zustimmung erlaubt. Bilder und PDF-Dateien enthalten digitale Signaturen, die auch teilweise oder veränderte Entnahme nachvollziehbar machen.

Wegertseder GmbH  
Gewerbegebiet Dorfbach 5  
D-94496 Ortenburg  
GERMANY

Zentral-Telefon: +49(0)8542 / 417-400  
Zentral-Telefax: +49(0)8542 / 417-401  
Zentral-Mail: [info@wegertseder.com](mailto:info@wegertseder.com)  
Internet: [www.wegertseder.com](http://www.wegertseder.com)

Registergericht AG Passau (HRB 6015)  
Geschäftsführer Manfred Wegertseder  
UST-ID: DE813152138  
Steuer-Nr: 153/285/70308 FA Passau