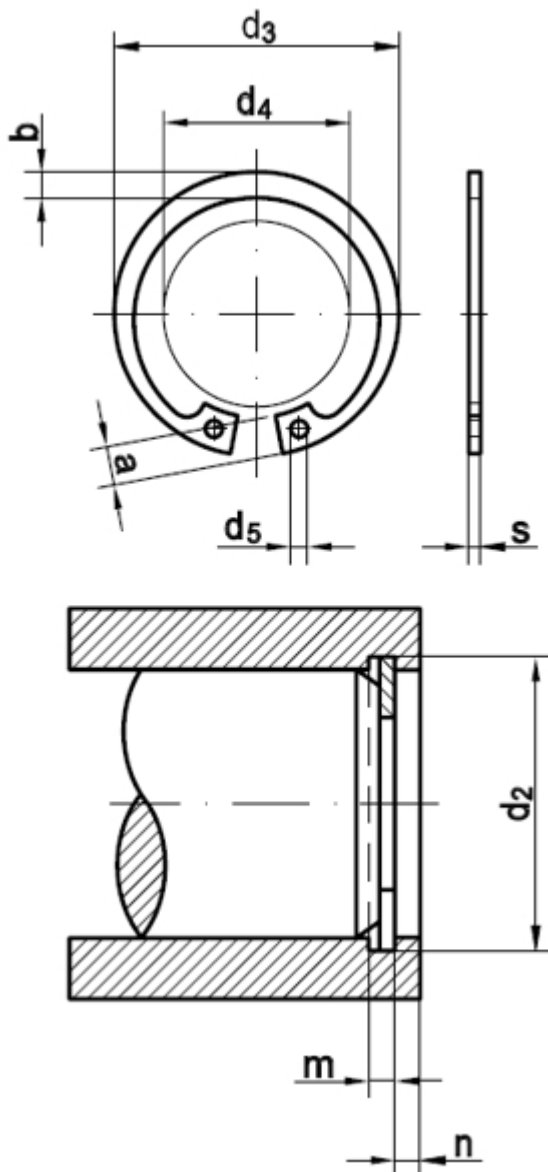


DIN 472

Sicherungsringe für Bohrungen, Regelausführung

(entspricht keiner anderen Norm)



| | | | | | | | | | | | | |
|------|------|------|------|------|------|------|------|-------|-------|-------|-------|------|
| Maße | 8 | 9 | 10 | 11 | 12 | 13 | 14 | 15 | 16 | 17 | 18 | 19 |
| s | 0,8 | 0,8 | 1 | 1 | 1 | 1 | 1 | 1 | 1 | 1 | 1 | 1 |
| d3 | 8,7 | 9,8 | 10,8 | 11,8 | 13 | 14,1 | 15,1 | 16,2 | 17,3 | 18,3 | 19,5 | 20,5 |
| a | 2,4 | 2,5 | 3,2 | 3,3 | 3,4 | 3,6 | 3,7 | 3,7 | 3,8 | 3,9 | 4,1 | 4,1 |
| b | 1,1 | 1,3 | 1,4 | 1,5 | 1,7 | 1,8 | 1,9 | 2 | 2 | 2,1 | 2,2 | 2,2 |
| d5 | 1 | 1 | 1,2 | 1,2 | 1,5 | 1,5 | 1,7 | 1,7 | 1,7 | 1,7 | 2 | 2 |
| d2 | 8,4 | 9,4 | 10,4 | 11,4 | 12,5 | 13,6 | 14,6 | 15,7 | 16,8 | 17,8 | 19 | 20 |
| m | 0,9 | 0,9 | 1,1 | 1,1 | 1,1 | 1,1 | 1,1 | 1,1 | 1,1 | 1,1 | 1,1 | 1,1 |
| n | 0,6 | 0,6 | 0,6 | 0,6 | 0,8 | 0,9 | 0,9 | 1,1 | 1,2 | 1,2 | 1,5 | 1,5 |
| Maße | 20 | 21 | 22 | 23 | 24 | 25 | 26 | 27 | 28 | 29 | 30 | 19 |
| s | 1 | 1 | 1 | 1,2 | 1,2 | 1,2 | 1,2 | 1,2 | 1,2 | 1,2 | 1,2 | 1 |
| d3 | 21,5 | 22,5 | 23,5 | 24,6 | 25,9 | 26,9 | 27,9 | 29,1 | 30,1 | 31,1 | 32,1 | 20,5 |
| a | 4,2 | 4,2 | 4,2 | 4,2 | 4,4 | 4,5 | 4,7 | 4,7 | 4,8 | 4,8 | 4,8 | 4,1 |
| b | 2,3 | 2,4 | 2,5 | 2,5 | 2,6 | 2,7 | 2,8 | 2,9 | 2,9 | 3 | 3 | 2,2 |
| d5 | 2 | 2 | 2 | 2 | 2 | 2 | 2 | 2 | 2 | 2 | 2 | 2 |
| d2 | 21 | 22 | 23 | 24,1 | 25,2 | 26,2 | 27,2 | 28,4 | 29,4 | 30,4 | 31,4 | 20 |
| m | 1,1 | 1,1 | 1,1 | 1,3 | 1,3 | 1,3 | 1,3 | 1,3 | 1,3 | 1,3 | 1,3 | 1,1 |
| n | 1,5 | 1,5 | 1,5 | 1,7 | 1,8 | 1,8 | 1,8 | 2,1 | 2,1 | 2,1 | 2,1 | 1,5 |
| Maße | 32 | 33 | 34 | 35 | 36 | 37 | 38 | 39 | 40 | 41 | 42 | 19 |
| s | 1,2 | 1,2 | 1,5 | 1,5 | 1,5 | 1,5 | 1,5 | 1,5 | 1,75 | 1,75 | 1,75 | 1 |
| d3 | 34,4 | 35,5 | 36,5 | 37,8 | 38,8 | 39,8 | 40,8 | 42 | 43,5 | 44,5 | 45,5 | 20,5 |
| a | 5,4 | 5,4 | 5,4 | 5,4 | 5,4 | 5,5 | 5,5 | 5,6 | 5,8 | 5,9 | 5,9 | 4,1 |
| b | 3,2 | 3,3 | 3,3 | 3,4 | 3,5 | 3,6 | 3,7 | 3,8 | 3,9 | 4 | 4,1 | 2,2 |
| d5 | 2,5 | 2,5 | 2,5 | 2,5 | 2,5 | 2,5 | 2,5 | 2,5 | 2,5 | 2,5 | 2,5 | 2 |
| d2 | 33,7 | 34,7 | 35,7 | 37 | 38 | 39 | 40 | 41 | 42,5 | 43,5 | 44,5 | 20 |
| m | 1,3 | 1,3 | 1,6 | 1,6 | 1,6 | 1,6 | 1,6 | 1,6 | 1,85 | 1,85 | 1,85 | 1,1 |
| n | 2,6 | 2,6 | 2,6 | 3 | 3 | 3 | 3 | 3 | 3,8 | 3,8 | 3,8 | 1,5 |
| Maße | 45 | 46 | 47 | 48 | 50 | 51 | 52 | 53 | 54 | 55 | 56 | 19 |
| s | 1,75 | 1,75 | 1,75 | 1,75 | 2 | 2 | 2 | 2 | 2 | 2 | 2 | 1 |
| d3 | 48,5 | 49,5 | 50,5 | 51,5 | 54,2 | 55,2 | 56,2 | 57,2 | 58,2 | 59,2 | 60,2 | 20,5 |
| a | 6,2 | 6,3 | 6,4 | 6,4 | 6,5 | 6,5 | 6,7 | 6,7 | 6,7 | 6,8 | 6,8 | 4,1 |
| b | 4,3 | 4,4 | 4,4 | 4,5 | 4,6 | 4,7 | 4,7 | 4,9 | 5 | 5 | 5,1 | 2,2 |
| d5 | 2,5 | 2,5 | 2,5 | 2,5 | 2,5 | 2,5 | 2,5 | 2,5 | 2,5 | 2,5 | 2,5 | 2 |
| d2 | 47,5 | 48,5 | 49,5 | 50,5 | 53 | 54 | 55 | 56 | 57 | 58 | 59 | 20 |
| m | 1,85 | 1,85 | 1,85 | 1,85 | 2,15 | 2,15 | 2,15 | 2,15 | 2,15 | 2,15 | 2,15 | 1,1 |
| n | 3,8 | 3,8 | 3,8 | 3,8 | 4,5 | 4,5 | 4,5 | 4,5 | 4,5 | 4,5 | 4,5 | 1,5 |
| Maße | 58 | 60 | 62 | 63 | 64 | 65 | 67 | 68 | 70 | 72 | 75 | 19 |
| s | 2 | 2 | 2 | 2 | 2 | 2,5 | 2,5 | 2,5 | 2,5 | 2,5 | 2,5 | 1 |
| d3 | 62,2 | 64,2 | 66,2 | 67,2 | 68,2 | 69,2 | 71,5 | 72,5 | 74,5 | 76,5 | 79,5 | 20,5 |
| a | 6,9 | 7,3 | 7,3 | 7,3 | 7,4 | 7,6 | 7,7 | 7,8 | 7,8 | 7,8 | 7,8 | 4,1 |
| b | 5,2 | 5,4 | 5,5 | 5,6 | 5,7 | 5,8 | 6 | 6,1 | 6,2 | 6,4 | 6,6 | 2,2 |
| d5 | 2,5 | 2,5 | 2,5 | 2,5 | 2,5 | 3 | 3 | 3 | 3 | 3 | 3 | 2 |
| d2 | 61 | 63 | 65 | 66 | 67 | 68 | 70 | 71 | 73 | 75 | 78 | 20 |
| m | 2,15 | 2,15 | 2,15 | 2,15 | 2,15 | 2,65 | 6,65 | 2,65 | 2,65 | 2,65 | 2,65 | 1,1 |
| n | 4,5 | 4,5 | 4,5 | 4,5 | 4,5 | 4,5 | 4,5 | 4,5 | 4,5 | 4,5 | 4,5 | 1,5 |
| Maße | 78 | 80 | 82 | 85 | 88 | 90 | 92 | 95 | 97 | 98 | 100 | 19 |
| s | 2,5 | 2,5 | 2,5 | 3 | 3 | 3 | 3 | 3 | 3 | 3 | 3 | 1 |
| d3 | 82,5 | 85,5 | 87,5 | 90,5 | 93,5 | 95,5 | 97,5 | 100,5 | 103,5 | 103,5 | 105,5 | 20,5 |
| a | 8,5 | 8,5 | 8,5 | 8,6 | 8,6 | 8,6 | 8,78 | 8,8 | 9 | 9 | 9,2 | 4,1 |
| b | 6,8 | 7 | 7 | 7,2 | 7,4 | 7,6 | 7,8 | 8,1 | 8,3 | 8,3 | 8,4 | 2,2 |
| d5 | 3 | 3 | 3 | 3,5 | 3,5 | 3,5 | 3,5 | 3,5 | 3,5 | 3,5 | 3,5 | 2 |
| d2 | 81 | 83,5 | 85,5 | 88,5 | 91,5 | 93,5 | 95,5 | 98,5 | 100,5 | 101,5 | 103,5 | 20 |
| m | 2,65 | 2,65 | 2,65 | 3,15 | 3,15 | 3,15 | 3,15 | 3,15 | 3,15 | 3,15 | 3,15 | 1,1 |
| n | 4,5 | 5,3 | 5,3 | 5,3 | 5,3 | 5,3 | 5,3 | 5,3 | 5,3 | 5,3 | 6 | 1,5 |
| Maße | 105 | 108 | 110 | 112 | 115 | | | | | | | |
| s | 4 | 4 | 4 | 4 | 4 | | | | | | | |
| d3 | 112 | 115 | 117 | 119 | 122 | | | | | | | |
| a | 9,5 | 9,5 | 10,4 | 10,5 | 10,5 | | | | | | | |
| b | 8,7 | 8,9 | 9 | 9,1 | 9,3 | | | | | | | |
| d5 | 3,5 | 3,5 | 3,5 | 3,5 | 3,5 | | | | | | | |
| d2 | 109 | 112 | 114 | 116 | 119 | | | | | | | |
| m | 4,15 | 4,15 | 4,15 | 4,15 | 4,15 | | | | | | | |
| n | 6 | 6 | 6 | 6 | 6 | | | | | | | |

- [Artikelübersicht anzeigen](#)
- [FEDERSTAHL - Sicherungsringe für Bohrungen, Regelausführung](#)
- [FEDERSTAHL - verzinkt - Sicherungsringe für Bohrungen, Regelausführung](#)
- [ROSTFREI 1.4122 - Sicherungsringe für Bohrungen, Regelausführung](#)

Alle Angaben ohne Gewähr, Irrtümer und Druckfehler vorbehalten. Technische Maße können teilweise umfangreicher als unser Lieferprogramm sein. © Wegertseder GmbH 1984 - 2024. Die kommerzielle Benutzung von Text und Bild ist nur mit vorheriger schriftlicher Zustimmung erlaubt. Bilder und PDF-Dateien enthalten digitale Signaturen, die auch teilweise oder veränderte Entnahme nachvollziehbar machen.